



ROGER FOTOCELLULE

R90/F4ES - G90/F4ES

IT - Istruzioni e avvertenze per l'installatore - pag.2

EN - Instruction and warnings for the installer - pag.6

DE - Anleitungen und Hinweise für den Installateur - pag.10

FR - Instructions et avertissements pour l'installateur - pag.14

ES - Instrucciones y advertencias para el instalador - pag.18

PT - Instruções e avisos para o instalador - pag.22

1	Introduzione alle istruzioni e avvertenze	2
2	Descrizione prodotto	2
3	Caratteristiche tecniche prodotto	3
4	Morsetti e segnalazioni	3
5	Installazione	3
5.1	Fissaggio	3
5.2	Cablaggio	4
5.3	Configurazione e allineamento	4
5.4	Chiusura del contenitore	4
6	Collaudo	5
7	Manutenzione	5
8	Smaltimento	5
9	Dichiarazione di conformità	5
10	Illustrazioni e schemi	26

consentita è 80 centimetri.

ATTENZIONE: è fondamentale modificare la configurazione dei jumper in assenza di tensione in quanto vengono letti solo al momento dell'accensione e per evitare danni ai componenti.

ATTENZIONE: in caso di alimentazione in corrente alternata collegare tutti i TX e RX con la stessa polarità.

2 Descrizione prodotto

Le fotocellule sincronizzate versione **R90/F4ES** e **G90/F4ES** sono rilevatori di presenza a tecnologia infrarosso, che permettono di rilevare ostacoli presenti sull'asse ottico tra la fotocellula trasmittente e la fotocellula ricevente, sono utilizzabili per ingressi automatici, per servizi di cortesia e monitoraggio passaggi.

La sincronizzazione permette di collegare fino a 4 coppie di fotocellule senza preoccuparsi che interferiscano tra loro. La sincronizzazione è realizzata mediante un filo aggiuntivo che collega tutte le fotocellule trasmettitori e ricevitori. La sincronizzazione è generata da una fotocellula TX, denominata MASTER, e viene trasmessa al ricevitore ad essa abbinata e a tutte le altre coppie di fotocellule presenti (denominate SLAVE).

In queste istruzioni, la fotocellula trasmittente sarà denominata fotocellula TX, la fotocellula ricevente sarà denominata fotocellula RX, mentre una o più coppie di fotocellule (composte sempre da una fotocellula RX e una fotocellula TX) saranno denominate brevemente come fotocellule.

Queste fotocellule sono destinate ad installazioni su superfici di fissaggio piane e parallele tra loro, che permettano una corretta centratura tra la fotocellula TX e quella RX.

Versioni disponibili:

- **R90/F4ES**
- **G90/F4ES**
- **G90/F4ES/TRIX/TX** e **G90/F4ES/TRIX/RX** solo per installazioni con montaggio su colonnina serie TRIX.

1 Introduzione alle istruzioni e avvertenze

Il presente manuale è destinato solamente al personale tecnico qualificato per l'installazione.

Nessuna informazione contenuta nel presente documento può essere considerata d'interesse per l'utilizzatore finale.

Questo manuale è riferito alle fotocellule sincronizzabili R90/F4ES e G90/F4ES e non deve essere utilizzato per prodotti diversi.



AVVERTENZE

Leggere attentamente le istruzioni prima di eseguire l'installazione.

L'installazione deve essere effettuata solo da personale tecnico qualificato in base alle normative vigenti.

Attuare i collegamenti con cavi adeguati alle correnti e tensioni richieste e rispettare le caratteristiche tecniche del prodotto.

Per non pregiudicare il buon funzionamento, le fotocellule devono essere allineate correttamente senza sfruttare riflessioni su superfici e non devono interferire con altre fotocellule, dello stesso o anche di diverso tipo. E' possibile, infatti, che si verifichino interferenze tra coppie di fotocellule non sincronizzate, tra più di quattro coppie di fotocellule sincronizzate o con altri dispositivi che emettono luce infrarosso. Adottare tutte le precauzioni per eliminare questo problema.

Per comprendere le problematiche inerenti alla riflessione e all'interferenza tra coppie non sincronizzate vedere **figura 2**.

ATTENZIONE: Nel caso l'installazione preveda una distanza tra TX e RX minore di 2,5 metri si devono togliere le lenti dal TX e dal RX: in caso contrario non è garantito un corretto funzionamento. In ogni caso la distanza minima

3 Caratteristiche tecniche prodotto

TECNOLOGIA ADOTTATA	Infrarosso attivo, con trasmissione modulata controllata da microcontrollore
TENSIONE DI ALIMENTAZIONE	24Vac 50Hz, 24Vdc
ASSORBIMENTO DI CORRENTE	TX=18mA, RX=27mA
LUNGHEZZA D'ONDA EMISSIONE INFRAROSSO	950 nm
ANGOLO DI EMISSIONE DEL DIODO	<17°
DISTANZA DI FUNZIONAMENTO	Standard 10m, opzione 15m (tagliando il ponticello E della fotocellula RX, vedi figura 11). Distanza minima di funzionamento 0,8m
CONTATTO DI USCITA	Doppio relay con contatti in serie (doppia sicurezza), uscita normalmente chiusa, 30Vmax 0,5Amax con carico resistivo
TIPOLOGIA DI SINCRONISMO	digitale, connessione via filo
TEMPO DI INTERVENTO RELAYS	<32ms
TEMPO DI RILASCIO RELAYS	<120ms
TEMPERATURA DI FUNZIONAMENTO	-20°C ... +55°C
GRADO DI PROTEZIONE	IP 55
DIMENSIONI PRODOTTO	R90/F4ES dimensioni in mm. 62 x 88 x 27 Peso: 90g G90/F4ES dimensioni in mm. 75 x 77 x 29,2 Peso: 141g G90/F4ES/TRIX/... dimensioni in mm. 75 x 98 x 58 Peso: 283g

4 Morsetti e segnalazioni

Morsetti fotocellula TX (vedi **figura 1**):

- 1 positivo alimentazione 24Vdc, fase A alimentazione 24Vac
- 2 negativo alimentazione 24Vdc, fase B alimentazione 24Vac
- 3 **SYNC**, sincronismo

LED di segnalazione fotocellula TX (vedi **figura 1**):

- L1 acceso in presenza della tensione di alimentazione, se è spento significa che l'alimentazione manca o è collegata in modo errato

Morsetti fotocellula RX (vedi **figura 1**):

- 1 positivo alimentazione 24Vdc, fase A alimentazione 24Vac
- 2 negativo alimentazione 24Vdc, fase B alimentazione 24Vac
- 3,4 **OUT**, USCITA, contatto normalmente chiuso con fotocellule funzionanti e senza ostacoli tra TX e RX
- 5 **SYNC**, sincronismo

LED di segnalazione fotocellula RX (vedi **figura 1**):

- L2 normalmente spento; in modalità "allineamento" indica l'intensità del segnale ricevuto variando la frequenza del lampeggio
- L3 indica lo stato del contatto di uscita **OUT**, è normalmente acceso (contatto chiuso), si spegne quando c'è un ostacolo tra le fotocellule (contatto aperto)

5 Installazione

ATTENZIONE: prima di procedere all'installazione delle fotocellule, verificare la compatibilità e le caratteristiche tecniche dei dispositivi di comando ai quali verranno collegate.

Nel caso l'installazione preveda una distanza tra TX e RX maggiore di 10 metri, fino ad un massimo di 15 metri, è necessario tagliare il ponticello sul retro del circuito (vedi **figura 11**). Fare attenzione ad eseguirlo nel modo più preciso possibile, senza danneggiare il circuito.

ATTENZIONE: nel caso l'installazione preveda una distanza tra TX e RX minore di 2,5 metri si devono togliere le lenti dal TX e dal RX: in caso contrario non è garantito un corretto funzionamento.

La distanza minima consentita è 80 centimetri.

Rimuovere le lenti con cautela, in modo da non danneggiare il fotodiodo o gli altri componenti.

5.1 Fissaggio

Aprire le fotocellule, estrarre le schede elettroniche (vedi **figura 6, 7, 8**).

Scegliere la posizione delle fotocellule.

Fissare la parte inferiore del guscio.

Nel caso di installazione di **G90/F4ES/TRIX/TX** e **G90/F4ES/TRIX/RX**: fissare la testata (dettaglio **F**, **figura 8**) alla colonnina TRIX con le viti fornite in dotazione. Posizionare l'alloggiamento della scheda (dettaglio **G**,

figura 8) sulla testata.

ATTENZIONE: i gusci inferiori del TX e del RX sono diversi, controllare la scritta sul retro in rilievo prima di procedere al fissaggio.

5.2 Cablaggio

ATTENZIONE: effettuare i cablaggi in assenza di tensione.

Predisporre i cavi: servono 3 fili per collegare un TX e al massimo 5 fili per collegare un RX (il numero dipende da come si collegherà l'uscita della fotocellula).

Collegare le alimentazioni prestando attenzione alla polarità.

ATTENZIONE: anche in caso di alimentazione in corrente alternata collegare tutti i TX e RX con la stessa polarità.

Collegare tutte le fotocellule con il filo di sincronizzazione (SYNC).

In base alle esigenze, collegare i morsetti di uscita **OUT**. In **figura 9** è mostrato il caso tipico di 4 coppie di fotocellule: 2 coppie montate ad altezze diverse all'esterno del cancello (FOTO1 e FOTO2) e 2 coppie montate ad altezze diverse all'interno (FOTO3 e FOTO4). L'ingresso **FT1** della centralina è collegato alle uscite di FOTO1 e FOTO2 collegate in serie. L'ingresso **FT2** della centralina è collegato alle uscite di FOTO3 e FOTO4 collegate in serie. In **figura 10** è mostrato il caso tipico di 2 coppie di fotocellule (FOTO1 e FOTO2) una coppia all'interno (FOTO1) e una all'esterno del cancello (FOTO2). L'ingresso **FT1** della centralina è collegato all'uscita di FOTO1. L'ingresso **FT2** della centralina è collegato all'uscita FOTO2.

5.3 Configurazione e allineamento

Configurare una coppia di fotocellule come MASTER (jumper **ID1** e **ID2**, vedi **figura 5**).

ATTENZIONE: deve essere sempre presente una sola coppia MASTER.

Configurare le altre eventuali coppie di fotocellule come SLAVE (jumper **ID1** e **ID2**, vedi **figura 5**), tutte le coppie SLAVE devono avere diversa configurazione.

ATTENZIONE: è fondamentale modificare la posizione dei jumper in assenza di tensione, in quanto la configurazione da essi determinata viene valutata solo al momento dell'accensione.

ATTENZIONE: quando si imposta la modalità di allineamento con il jumper **SET** (vedi **figura 4**) si disabilita l'uscita **OUT**, il cui contatto rimane sempre aperto. Alla fine della procedura di allineamento accertarsi che il jumper **SET** sia nella posizione di normale funzionamento (vedi **figura 3**).

La procedura di allineamento si esegue su una coppia di fotocellule alla volta osservando il lampeggio del LED **L2** (su RX, **figura 1**) che rappresenta l'intensità del segnale

ricevuto: il lampeggio è più veloce se il segnale è più forte, è più lento se è più debole.

Per allineare la prima coppia di fotocellule (MASTER), procedere nel seguente modo:

- Impostare la modalità di allineamento (jumper **SET**, vedi **figura 4**) sulla coppia di fotocellule MASTER.
- Dare alimentazione.
- Muovere la fotocellula fino a trovare la posizione in cui il lampeggio del LED **L2** sia il più veloce possibile.
- Fissare la fotocellula nel punto di migliore segnale, curando di mantenere quella posizione.
- Togliere alimentazione.
- Portare il jumper **SET** in posizione di funzionamento normale su TX e RX (vedi **figura 3**).

NOTA: in condizioni ottimali di allineamento è possibile che il LED **L2** rimanga acceso fisso.

Se non ci sono fotocellule SLAVE la procedura è finita.

Se sono presenti fotocellule SLAVE configurare momentaneamente la coppia di fotocellule MASTER come un qualsiasi SLAVE (jumper **ID1** e **ID2**, vedi **figura 5**), non importa se c'è un altro SLAVE con la stessa configurazione. Questo serve a non interferire con le prossime fotocellule da allineare.

- Impostare la modalità di allineamento (jumper **SET**, vedi **figura 4**) sulla prima coppia di fotocellule SLAVE.
- Dare alimentazione.
- Muovere la fotocellula fino a trovare la posizione in cui il lampeggio del LED **L2** sia il più veloce possibile.
- Fissare la fotocellula nel punto di migliore segnale, curando di mantenere quella posizione.
- Togliere alimentazione.
- Portare il jumper **SET** in posizione di funzionamento normale su TX e RX (vedi **figura 3**).
- Ripetere l'operazione con tutti le altre eventuali coppie di fotocellule SLAVE.

Una volta allineate tutte le coppie di fotocellule:

- Riportare alla configurazione MASTER la prima coppia di fotocellule che era stata momentaneamente configurata come SLAVE.
- Accertarsi che il jumper **SET** di tutte le fotocellule, TX e RX, sia nella posizione normale (vedere **figura 3**).

5.4 Chiusura del contenitore

Per chiudere i contenitori delle fotocellule procedere nel seguente modo:

R90/F4ES

- Verificare che la guarnizione (dettaglio **A**, **figura 6**) sia correttamente inserita nel guscio superiore.
- Posizionare il guscio superiore e fissarlo per mezzo delle due viti in dotazione.

G90/F4ES

- Posizionare la guarnizione (o-ring, dettaglio **C**, **figura 7**) nella scanalatura del guscio superiore.

- Posizionare la guarnizione (dettaglio **D**, **figura 7**) e il guscio superiore e fissarli per mezzo delle due viti in dotazione.
- Premere delicatamente la mascherina (dettaglio **E**, **figura 7**) fino a sentire lo scatto.

G90/F4ES/TRIX/TX e G90/F4ES/TRIX/RX

- Posizionare la guarnizione (o-ring, dettaglio **H**, **figura 8** nella scanalatura del guscio superiore.
- Posizionare la guarnizione (dettaglio **I**, **figura 8**) e il guscio superiore e fissarli per mezzo delle due viti in dotazione.
- Premere delicatamente la mascherina (dettaglio **L**, **figura 8**) fino a sentire lo scatto.

6 Collaudo

Il collaudo consente di verificare il corretto funzionamento delle fotocellule e l'eventuale interferenza con altri dispositivi che trasmettano infrarosso installati nelle vicinanze.

Attivare il dispositivo di comando al quale sono collegate le fotocellule.

Con un oggetto cilindrico di circa 50mm di diametro, interrompere più volte il fascio di luce infrarosso in posizione intermedia alle fotocellule. Ripetere la stessa operazione posizionandosi vicino alla fotocellula TX, e poi vicino alla fotocellula RX; eseguire l'operazione in tutte le fasi di funzionamento del dispositivo di comando.

Se il dispositivo di comando rileva correttamente ogni interruzione in tutti i punti, il collaudo è terminato con esito positivo.

Nel caso di installazione di due o più coppie di fotocellule, ripetere la stessa procedura avendo cura di verificare eventuali interferenze tra loro.

Se interrompendo il fascio tra le fotocellule il contatto in uscita rimane chiuso (non commuta) ma il LED **L3** sul RX si spegne ugualmente, potrebbe essere presente un'anomalia: controllare che la tensione di alimentazione sia sufficiente e che i relays di uscita funzionino. Se il problema persiste contattare l'assistenza tecnica.

7 Manutenzione

Effettuare una manutenzione programmata ogni 6 mesi verificando lo stato di pulizia e funzionamento di tutte le fotocellule.

Nel caso ci sia presenza di sporco, umidità, insetti o altro, pulire le fotocellule e rieseguire la procedura di collaudo.

Nel caso si noti dell'ossidazione sul circuito stampato valutare la sostituzione.

8 Smaltimento

Il prodotto deve essere disinstallato sempre da personale tecnico qualificato utilizzando le procedure idonee alla corretta rimozione del prodotto.

Questo prodotto è costituito da vari tipi di materiali, alcuni possono essere riciclati altri devono essere smaltiti attraverso sistemi di riciclaggio o smaltimento previsti dai regolamenti locali per questa categoria di prodotto.

E' vietato gettare questo prodotto nei rifiuti domestici. Eseguire la "raccolta separata" per lo smaltimento secondo i metodi previsti dai regolamenti locali; oppure riconsegnare il prodotto al venditore nel momento dell'acquisto di un nuovo prodotto equivalente.

Regolamenti locali possono prevedere pesanti sanzioni in caso di smaltimento abusivo di questo prodotto.

Attenzione: alcune parti del prodotto possono contenere sostanze inquinanti o pericolose, se disperse potrebbero provocare effetti dannosi sull'ambiente e sulla salute umana.



9 Dichiarazione di conformità

Il sottoscritto, rappresentante il seguente costruttore

Roger Technology

Via Botticelli 8

31021 Bonisiolo di Mogliano V.to (TV)

DICHIARA che l'apparecchiatura descritta in appresso:

Descrizione: Fotocellula per aperture automatiche

Modello: R90 e G90

È conforme alle disposizioni legislative che traspongono le seguenti direttive:

- 2004/108/CEE
- 2006/95/CEE
- 2011/65/CEE

E che sono state applicate tutte le norme e/o specifiche tecniche di seguito indicate:

EN 61000-6-2; EN 61000-6-3

Ultime due cifre dell'anno in cui è stata affissa la marcatura CE 14.

Luogo: Mogliano V.to

Data: 26-10-2014

Firma 

1	Introduction to the instructions and warnings	6
2	Product description	6
3	Technical Specifications of the Product	7
4	Terminals and signalling	7
5	Installation	7
5.1	Mounting	7
5.2	Wiring	8
5.3	Configuration and alignment	8
5.4	Container Closure	8
6	Testing	8
7	Maintenance	9
8	Disposal	9
9	Declaration of conformity	9
10	Pictures and schemes	26

1 Introduction to the instructions and warnings

This manual is intended only for qualified technical installation personnel.

No information contained herein may be considered of interest to the end user.

This manual refers to synchronizable photocells R90/F4ES and G90/F4ES and should not be used for other products.



WARNING

Read the instructions carefully before installing.

The installation must be performed only by qualified technical personnel in accordance with relevant legislation. Perform connections with cables that are adequate to the current and voltage requirements and comply with the product specifications.

In order not to affect their proper functioning, the photocells must be properly aligned without using reflections and must not interfere with other photocells, whether they be of the same or of different types. It is possible in fact, to encounter interference between pairs of not-synchronized photocells, including more than four pairs of synchronized photocells or other devices that emit infrared light. Take all the necessary precautions in order to eliminate this problem.

To understand the issues related to reflection and interference between unsynchronized pairs see **figure 2**.

CAUTION: If the installation requires a distance between TX and RX of less than 2.5 meters, then the TX and RX lenses must be removed: otherwise their proper functioning cannot be guaranteed. Whatever the case, the minimum distance allowed is 80 centimetres.

WARNING: It is essential to change the configuration of the jumpers when in the absence of voltage since they are only read upon ignition and to prevent damage to components.

ATTENTION: in case of AC power supply, connect all TX and RX with the same polarity.

2 Product description

The synchronized photocells versions **R90/F4ES** and **G90/F4ES** are presence detectors that use infrared technology, which allow for the detection of obstacles in the optical axis between the transmitter and receiver photocells, they can be used for automatic entrances, for courtesy services and monitoring passageways.

Synchronization allows you to connect up to 4 pairs of photocells without worrying that they may interfere with each other. Synchronization is accomplished through an additional wire that connects all the photocells transmitters and receivers.

Synchronization is achieved with a photocell TX, called MASTER, and is transmitted to the receiver coupled to it and to all the other pairs of photocells available (called SLAVE).

For these instructions, the transmitter photocell is called TX photocell, the receiver photocell is called the RX photocell, while one or more pairs of photocells (always composed of an RX and a TX photocell) will be referred to as photocells.

These photocells are intended for installation on mounting surfaces that are flat and parallel to each other, which enable proper centring between the TX and the RX photocells.

Available versions:

- **R90/F4ES**
- **G90/F4ES**
- **G90/F4ES/TRIX/TX** and **G90/F4ES/TRIX/RX** are designed only for installation on the column TRIX series.

3 Technical Specifications of the Product

TECHNOLOGY	Active infrared, with modulated transmission controlled by a microcontroller
POWER SUPPLY	24Vac 50Hz, 24Vdc
CURRENT CONSUMPTION	TX=18mA, RX=27mA
WAVELENGTH INFRARED EMISSION	950 nm
ANGLE OF DIODE EMISSION	<17°
OPERATIONAL DISTANCE	Standard 10m, option 15m (cutting bridge E from the RX photocell, see figure 11). Minimum operational distance of 0.8m
OUTPUT CONTACT	Double relay with series connections (double safe), normally closed output, 30Vmax 0,5Amax with resistive load
TYPE OF SYNC	digital, wired
RELAY INTERVENTION TIME	<32ms
RELAY RELEASE TIME	<120ms
OPERATIONAL TEMPERATURE	-20°C ... +55°C
PROTECTION RATING	IP 55
PRODUCT DIMENSIONS	R90/F4ES size in mm. 62 x 88 x 27 Weight: 90g G90/F4ES size in mm. 75 x 77 x 29.2 Weight: 141g G90/F4ES/TRIX/... size in mm. 75 x 98 x 58 Weight: 283g

4 Terminals and signalling

Terminals for photocell TX (see **figure 1**):

- 1 positive supply 24Vdc, phase A supply 24Vac
- 2 negative supply 24Vdc, phase B supply 24Vac
- 3 **SYNC**, synchronism

LED for photocell TX signalling (see **figure 1**):

- L1** turned on when supply voltage is present, if it is off, this means that the power supply is missing or incorrectly connected

Terminals for photocell RX (see **figure 1**):

- 1 positive supply 24Vdc, phase A supply 24Vac
- 2 negative supply 24Vdc, phase B supply 24Vac
- 3,4 **OUT**, OUTPUT normally closed contact with functioning photocells and without the presence of obstacles between TX and RX
- 5 **SYNC**, synchronism

LED for photocell RX signalling (see **figure 1**):

- L2** normally off; in "alignment" mode it indicates the intensity of the received signal by varying the frequency of flashing
- L3** indicates the status of the output contact **OUT**, it is normally turned on (contact closed), it turns off when there is an obstacle between the photocells (contact open)

5 Installation

CAUTION: Before proceeding with the installation of the photocells, check the compatibility and technical specifications of the control devices to which they will be connected.

If the installation requires a distance between TX and RX that is greater than 10 meters, and up to 15 metres, then the bridge located in the back of the circuit will have to be cut (see **figure 11**). Be sure to execute this as precisely as possible without damaging the circuit.

CAUTION: If the installation requires a distance between TX and RX of less than 2.5 meters, then the TX and RX lenses must be removed: otherwise their proper functioning cannot be guaranteed.

The minimum distance allowed is 80 centimetres.

Remove the lenses carefully, so as not to damage the photodiodes or other components.

5.1 Mounting

Choose the location of the photocells.

Open the photocells, pull-out the electronic circuit cards (see **figure 6, 7, 8**).

Attach the bottom of the shell.

In the case of installation of **G90/F4ES/TRIX/TX** and **G90/F4ES/TRIX/RX**: fix the upper part (detail **F**, **Figure 8**) to the column TRIX with the screws provided. Put the

photocell pcb support (detail **G**, **Figure 8**) on the upper part.

WARNING: the TX and RX lower shells are different from each other, check the embossed writing on the back prior to fixing.

5.2 Wiring

WARNING: connect wires with the power turned off.

Arrange the cables: you will need 3 wires to connect the TX and a maximum of 5 wires to connect an RX (the number depends on how you connect the output of the photocell).

Connect the power supply while ensuring correct polarity. **ATTENTION:** even in case of AC power supply, connect all TX and RX with the same polarity.

Connect all photocells with the synchronization wire (**SYNC**).

If needed, connect the output terminals **OUT**.

Figure 9 depicts a typical set-up of 4 photocell pairs: 2 pairs mounted at different heights on the outside of the gate (PHOTO1 and PHOTO2) and 2 pairs mounted at different heights inside the gate (PHOTO3 and PHOTO4). Input **FT1** of the control unit is connected to the outputs of PHOTO1 and PHOTO2 connected in series. Input **FT2** of the control unit is connected to the outputs of PHOTO3 and PHOTO4 connected in series.

Figure 10 depicts a typical set-up of 2 photocell pairs (PHOTO1 and PHOTO2) a pair on the inside (FOTO1) and another outside the gate (FOTO2). Input **FT1** of the control unit is connected to the output of PHOTO1. Input **FT2** of the control unit is connected to the output of PHOTO2.

5.3 Configuration and alignment

Set-up a pair of photocells as MASTER (jumper **ID1** and **ID2**, see **figure 5**).

WARNING: there must always be a single MASTER pair. Configure the other pairs of photocells as SLAVE (jumper **ID1** and **ID2**, see **figure 5**), all SLAVE pairs must have a different configuration.

WARNING: It is essential to change the position of the jumpers when in the absence of voltage, since their configuration is only detected upon ignition.

CAUTION: When you set the alignment mode with the jumper **SET** (see **figure 4**) the output **OUT** becomes disabled, as its contact is always open. At the end of the alignment procedure, ensure that the jumper **SET** is in the normal operating position (see **figure 3**).

The alignment procedure is performed on one pair of photocells at a time while observing the flashing of LED **L2** (on RX, **figure 1**), which represents the intensity of the received signal: the flashing is faster if the signal is stronger, is slower if it is weaker.

To align the first pair of photocells (MASTER), proceed as follows:

- Set to alignment mode (jumper **SET** see **figure 4**) on the pair of MASTER photocells.
- Turn on the power.
- Move the photocell until you find the location where the flashing of LED **L2** is the fastest.
- Mount the photocell at the location where the signal is best, taking care to maintain that position.
- Cut the power.
- Move the jumper **SET** to the normal operation position on the TX and RX (see **figure 3**).

NOTE: under optimal alignment conditions it is possible that LED **L2** remains solidly lit.

If there are no SLAVE photocells, the procedure is over. If there are SLAVE photocells present, temporarily configure the pair of MASTER photocells as you would configure any SLAVE (jumper **ID1** and **ID2**, see **figure 5**), it does not matter if there is another SLAVE with the same configuration. This is done so as not to interfere with the next photocells that need alignment.

- Set to alignment mode (jumper **SET**, see **figure 4**) on the first pair of SLAVE photocells.
- Turn on the power.
- Move the photocell until you find the location where the flashing of LED **L2** is the fastest.
- Mount the photocell at the location where the signal is best, taking care to maintain that position.
- Cut the power.
- Move the jumper **SET** to the normal operation position on the TX and RX (see **figure 3**).
- Repeat the procedure with all other pairs of SLAVE photocells.

Once all pairs of photocells are aligned:

- Return the first pair of photocells that had momentarily been configured as SLAVE to the MASTER configuration.
- Make sure the jumper **SET** of all photocells, TX and RX are all in the normal position (see **figure 3**).

5.4 Container Closure

To close the photocell containers proceed as follows:

R90/F4ES

- Check that the seal (detail **A**, **figure 6**) is correctly inserted in the upper shell.
- Position the top shell and secure it using the two supplied screws.

G90/F4ES

- Place the gasket (O-ring, detail **C**, **figure 7**) in the groove of the upper shell.
- Position the gasket (detail **D**, **figure 7**) and the upper shell and secure with the two supplied screws.
- Gently press the mask (detail **E**, **figure 7**) until it clicks.

G90/F4ES/TRIX/TX and G90/F4ES/TRIX/RX

- Place the gasket (O-ring, detail **H**, **figure 8**) in the groove of the upper shell.
- Position the gasket (detail **I**, **figure 8**) and the upper shell and secure with the two supplied screws.
- Gently press the mask (detail **L**, **figure 8**) until it clicks.

6 Testing

Testing allows for the verification of the correct operation of the photocells and of possible interference caused by other nearby devices that transmit infrared.

Activate the control device to which the photocells are connected.

With a cylindrical object with a diameter of about 50mm, interrupt the beam of infrared light several times right in the middle of the photocells. Repeat the same operation by positioning yourself near the TX photocell, and then near the RX photocell; perform the operation in all phases of operation of the control device.

If the control device correctly detects each interruption at all points, the test is successfully completed.

When installing two or more pairs of photocells, repeat the same procedure, taking care to check for any interference between them.

If when interrupting the beam between the photocells the output contact remains closed (does not switch) but the LED **L3** on the RX switches off too, this signifies that there could be a fault: check that the power supply is sufficient and that the output relays are functioning. If the problem persists, contact technical support.

7 Maintenance

Perform scheduled maintenance every 6 months and verifying the cleanliness and operation of all the photocells. If there is dirt, moisture, insects or anything else, clean the photocell and rerun the test procedure.

If presence of oxidation is detected on the printed circuit, evaluate its replacement.

8 Disposal

The product must always be uninstalled by qualified personnel using the appropriate procedures for the proper removal of the product.

This product is made of various types of materials, some may be recycled others must be disposed of in compliance with local recycling and disposal regulations as they pertain to this category of product.

The disposal of this product as household waste is prohibited. Carry out "separate collection" for disposal in accordance with the methods established by local regulations; or return the product to the retailer when buying an equivalent new product.

Local regulations may provide for heavy penalties for illegal disposal of this product.

Warning: some parts of the product may contain pollutant or hazardous substances, that if dispersed could cause harmful effects to the environment and to human health.



9 Declaration of conformity

The undersigned, representing the following manufacturer

Roger Technology

Via Botticelli 8

31021 Bonisiolo Mogliano V.to (TV)

DECLARES that the equipment described below:

Description: Photocell for automatic opening

Model: R90 and G90

Complies with the legal requirements of the following directives:

- 2004/108/EEC
- 2006/95/EEC
- 2011/65/EEC

And that all the standards and/or technical specifications listed below have been applied:

EN 61000-6-2; EN 61000-6-3

Last two digits of the year in which the labelling was affixed
CE 14.

Location: Mogliano V.to

Date: 26-10-2014

Signature

INHALTSVERZEICHNIS

1	Einleitung der Anleitung und Hinweise	10
2	Beschreibung des Produktes	10
3	Technische Charakteristiken des Produktes	11
4	Klemmen und Signalisierungen	11
5	Installation	11
5.1	Befestigung	11
5.2	Verkabelung	12
5.3	Konfiguration und Ausrichtung	12
5.4	Schließen des Behälters	12
6	Abnahme	13
7	Wartung	13
8	Entsorgung	13
9	Konformitätserklärung	13
10	Bilder und Pläne	26

S.

Mindestabstand beträgt 80 Zentimeter.

ACHTUNG: Die Konfiguration der Jumper muss bei nicht vorhandener Spannung durchgeführt werden, da diese nur bei dem Einschalten und um Schäden an den Komponenten zu vermeiden erfasst werden.

ACHTUNG: Bei Wechselspannungsversorgung alle TX und RX mit derselben Polarität anschließen.

2 Beschreibung des Produktes

Bei den synchronisierten Fotozellen, Ausführung **R90/F4ES** und **G90/F4ES** handelt es sich um Präsenzmelder mit Infrarot-Technologie, mit denen man Hindernisse auf der optischen Achse zwischen der sendenden und der empfangenden Fotozelle erfasst; sie werden für automatische Eingänge, Serviceeingänge und die Überwachung von Durchfahrten eingesetzt.

Dank der Synchronisierung kann man bis zu 4 Fotozellenpaare anschließen, ohne Interferenzen befürchten zu müssen. Die Synchronisierung erhält man durch ein zusätzliches Kabel, das alle Fotozellen der Sender und Empfänger anschließt.

Die Synchronisierung wird durch eine Fotozelle TX erzeugt, MASTER genannt und wird an den damit verbundenen Empfänger übertragen und an alle anderen vorhandenen Fotozellenpaare (genannt SLAVE).

In diesen Anleitungen wird die sendende Fotozelle Fotozelle TX genannt, die empfangende Fotozelle Fotozelle RX, ein oder mehrere Fotozellenpaare (bestehend aus einer Fotozelle RX und einer TX) werden kurz Fotozellen genannt.

Diese Fotozellen sind zur Installation auf flachen und zueinander parallel stehenden Befestigungsoberflächen bestimmt, auf denen eine korrekte Zentrierung der Fotozellen TX und RX möglich ist.

Zur Verfügung stehende Ausführungen:

- **R90/F4ES**
- **G90/F4ES**
- **G90/F4ES/TRIX/TX** und **G90/F4ES/TRIX/RX** ausschließlich für die Installation an der Säule der TRIX serie.

1 Einleitung der Anleitung und Hinweise

Diese Bedienungsanleitung richtet sich an qualifizierte Installateure.

Die in dieser Anleitung enthaltenen Informationen sind für den Endnutzer nicht von Interesse.

Diese Bedienungsanleitung bezieht sich auf die synchronisierbaren Fotozellen **R90/F4ES** und **G90/F4ES** und darf nicht für andere Produkte verwendet werden.



HINWEISE

Vor Ausführen der Installation muss man die Anleitungen aufmerksam lesen.

Die Installation darf ausschließlich von qualifiziertem Personal, gemäß den geltenden gesetzlichen Vorschriften, ausgeführt werden.

Die Anschlüsse mit Kabeln ausführen, die sich für die Stromwerte und die Spannung eignen, die technischen Charakteristiken beachten.

Um die Funktionstüchtigkeit nicht zu beeinträchtigen, müssen die Fotozellen korrekt ausgerichtet werden, ohne die Spiegelungen auf den Oberflächen zu nutzen und ohne die anderen Fotozellen desselben oder eines anderen Typs zu stören. Es kann zu Interferenzen unter nicht synchronisierten Fotozellen kommen; unter mehr als vier Fotozellenpaaren oder mit anderen Vorrichtungen mit Infrarotstrahlen, Es müssen alle Vorsichtsmaßnahmen getroffen werden, um dieses Problem ausschließen zu können.

Um die Probleme in Zusammenhang mit den Widerspiegelungen und der Interferenz unter Paaren zu verstehen, siehe die **Abbildung 2**.

ACHTUNG: Sollte die Installation einen Abstand von unter 2,5 Meter zwischen TX und RX vorsehen, muss man die Linsen von TX und RX entfernen: Im gegenteiligen Fall wird die korrekte Funktion nicht garantiert. Der zulässige

3 Technische Charakteristiken des Produktes

ANGEWANDTE TECHNOLOGIE	Aktives Infrarot, mit modulierter Übertragung, von Microcontroller kontrolliert
VERSORGUNGSSPANNUNG	24Vac 50Hz, 24Vdc
STROMVERBRAUCH	TX=18mA, RX=27mA
WELLENLÄNGE INFRAROTEMISSION	950 nm
DIODEN EMISSIONSWINKEL	<17°
BETRIEBSABSTAND	Standard 10m, Option 15m (durch das Durchschneiden der Brücke E der Fotozelle RX, siehe Abbildung 11). Mindest-Betriebsabstand 0.8m
AUSGANGSKONTAKT	Doppeltes Relais mit Kontakt in Serie (doppelte Sicherheit), Ausgang normalerweise geschlossen, 30Vmax 0,5Amax mit ohmscher Last
SYNCHRONISMUS TYP	Digital, Kabelanschluss
RELAYS AUSLÖSEZEIT	<32ms
RELAYS FREIGABEZEIT	<120ms
BETRIEBSTEMPERATUR	-20°C ... +55°C
SCHUTZGRAD	IP 55
MASSE DES PRODUKTES	R90/F4ES Abmessungen in mm. 62 x 88 x 27 Gewicht: 90g G90/F4ES Abmessungen in mm. 75 x 77 x 29.2 Gewicht: 141g G90/F4ES/TRIX/... Abmessungen in mm. 75 x 98 x 58 Gewicht: 283g

4 Klemmen und Signalisierungen

Klemmen Fotozellen TX (siehe **Abbildung 1**):

- 1 Positive Versorgung 24Vdc, Phase A Versorgung 24Vac
- 2 Negative Versorgung 24Vdc, Phase B Versorgung 24Vac
- 3 **SYNC**, Synchronismus

Signalisierungs LED Fotozellen TX (siehe **Abbildung 1**):

- L1** eingeschaltet bei Vorhandensein der Versorgungsspannung, ist es aus, bedeutet dies, dass die Versorgung fehlt oder fehlerhaft angeschlossen wurde

Klemmen Fotozellen RX (siehe **Abbildung 1**):

- 1 Positive Versorgung 24Vdc, Phase A Versorgung 24Vac
- 2 Negative Versorgung 24Vdc, Phase B Versorgung 24Vac
- 3,4 **OUT**, AUSGANG, Kontakt normalerweise geschlossen mit funktionierenden Fotozellen und ohne Hindernisse zwischen TX und RX
- 5 **SYNC**, Synchronismus

Signalisierungs LED Fotozellen RX (siehe **Abbildung 1**):

- L2** normalerweise ausgeschaltet; in der "Ausrichtungs"-Modalität zeigt es die Intensität des erhaltenen Signals an, indem die Blinkfrequenz verändert wird.
- L3** zeigt den Zustand des Ausgangskontakts **OUT** an, normalerweise an (geschlossener Kontakt), schaltet sich aus, wenn sich ein Hindernis zwischen den Fotozellen befindet (offener Kontakt)

5 Installation

ACHTUNG: Bevor man die Fotozellen installiert, muss man die Kompatibilität und die technischen Charakteristiken der Steuervorrichtungen prüfen, mit denen sie verbunden werden.

Sollte die Installation mit einem Abstand über 10 Meter bis zu maximal 15 Meter zwischen TX und RX vorsehen, muss man die Brücke auf der Rückseite des Kreislaufs vorsehen (siehe **Abbildung 11**). Auf die exakte Ausführung des Vorgangs achten, um eine Beschädigung des Kreislaufs zu vermeiden.

ACHTUNG: Sollte die Installation einen Abstand von unter 2,5 Meter zwischen TX und RX vorsehen, muss man die Linsen von TX und RX entfernen: Im gegenteiligen Fall wird die korrekte Funktion nicht garantiert.

Der zulässige Mindestabstand beträgt 80 Zentimeter.

Die Linsen vorsichtig entfernen, um eine Beschädigung der Fotodiode oder der anderen Komponenten zu vermeiden.

5.1 Befestigung

Die Position der Fotozelle auswählen.

Die Fotozelle öffnen, die Elektronikarte herausziehen (siehe **Abbildung 6, 7, 8**).

Den unteren Teil der Schale befestigen.

Bei der Montage des **G90/F4ES/TRIX/TX** und **G90/F4ES/TRIX/RX** ist der obere Teil (Detail **F**, **Fig. 8**) mit den beiliegenden Schrauben an der TRIX Säule zu fixieren.

Setzen Sie den Lichtschrankenhalter (Detail **G**, **Fig. 8**) auf den oberen Teil.

ACHTUNG: Die unteren Schalen des TX und des RX sind unterschiedlich, die hervorgehobene Schrift auf der Rückseite vor der Befestigung kontrollieren.

5.2 Verkabelung

ACHTUNG: Die Verkabelung von der Versorgung isoliert ausführen.

Die Kabel vorbereiten: Man benötigt drei Kabel um ein TX anzuschließen und maximal 5 Kabel um ein RX anzuschließen (die Anzahl hängt von dem Anschluss des Ausgangs der Fotozelle ab).

Die Versorgungen anschließen, dabei auf die Polarität achten.

ACHTUNG: Bei Wechselspannungsversorgung alle TX und RX mit derselben Polarität anschließen.

Alle Fotozellen mit dem Synchronisierungskabel anschließen (**SYNC**).

Je nach Bedarf die Ausgangsklemmen anschließen **OUT**.

In **Abbildung 9** wird der typische Fall von 4 Fotozellenpaaren dargestellt: 2 Paare auf unterschiedlicher Höhe außerhalb des Tors montiert (FOTO1 und FOTO2) und 2 Paare auf unterschiedlicher Höhe innerhalb des Tors (FOTO3 und FOTO4). Der Eingang **FT1** der Steuerzentrale ist an die Ausgänge von FOTO1 und FOTO2 angeschlossen, die in Serie angeschlossen sind. Der Eingang **FT2** der Steuerzentrale ist an die Ausgänge von FOTO3 und FOTO4 angeschlossen, die in Serie angeschlossen sind.

In **Abbildung 10** wird der typische Fall von 2 Fotozellenpaaren dargestellt (FOTO1 und FOTO2), einem innerhalb (FOTO1) und einem außerhalb des Tors (FOTO2). Der Eingang **FT1** der Steuerzentrale ist an den Ausgang von FOTO 1 angeschlossen. Der Eingang **FT2** der Steuerzentrale ist an den Ausgang von FOTO 2 angeschlossen.

5.3 Konfiguration und Ausrichtung

Ein Fotozellenpaar als MASTER konfigurieren (Jumper **ID1** und **ID2**, siehe **Abbildung 5**).

ACHTUNG: Es darf immer nur ein MASTER Paar vorhanden sein.

Eventuelle andere Fotozellenpaare als SLAVE (Jumper **ID1** und **ID2**, siehe **Abbildung 5**) konfigurieren, alle SLAVE Paare müssen unterschiedlich konfiguriert sein.

ACHTUNG: Es ist wichtig die Position der Jumper bei fehlender Spannung auszuführen, da die von ihnen bestimmte Konfiguration nur bei Einschalten bewertet wird.

ACHTUNG: Stellt man die Ausrichtungsmodalität mit dem Jumper **SET** (siehe **Abbildung 4**) ein, deaktiviert man den Ausgang **OUT**, dessen Kontakt immer offen ist. Am Ende des Ausrichtungsverfahrens sicherstellen, dass sich der

Jumper **SET** in der Position des normalen Betriebs befindet (siehe **Abbildung 3**).

Das Ausrichtungsverfahren führt man an einem nach dem anderen Fotozellenpaar aus, dabei beachtet man das Blinken des LED **L2** (auf RX, **Abbildung 1**), das die Stärke des empfangenen Signals darstellt: Bei schnellem Blinken hat man ein starkes Signal, je langsamer das Led blinkt, desto schwächer ist das Signal.

Um das erste Fotozellenpaar (MASTER) auszurichten, folgendermaßen vorgehen:

- Die Ausrichtungsmodalität (Jumper **SET**, siehe **Abbildung 4**) an dem MASTER Fotozellenpaar einstellen.
- Die Versorgung einschalten.
- Die Fotozelle bewegen, bis man die Position findet in der das Blinken des LED **L2** schnellstmöglich ist.
- Die Fotozelle an dem Punkt mit dem besten Signal befestigen, darauf achten diese Position beizubehalten.
- Von der Versorgung isolieren.
- Den Jumper **SET** in die Position der normalen Funktion auf TX und RX bringen (siehe **Abbildung 3**).

ANMERKUNG: In der bestmöglichen Ausrichtung kann es sein, dass das LED **L2** fest leuchtet.

Sind keine SLAVE Fotozellen vorhanden, ist das Verfahren abgeschlossen.

Sind SLAVE Fotozellen vorhanden das MASTER Fotozellenpaar momentan als einen beliebigen SLAVE konfigurieren (Jumper **ID1** und **ID2**, siehe **Abbildung 5**), es spielt keine Rolle ob ein anderer SLAVE mit derselben Konfiguration vorhanden ist. Dies, um nicht mit den nächsten auszurichtenden Fotozellen zu interferieren.

- Die Ausrichtungsmodalität (Jumper **SET**, siehe **Abbildung 4**) an dem ersten SLAVE Fotozellenpaar einstellen.
- Die Versorgung einschalten.
- Die Fotozelle bewegen, bis man die Position findet in der das Blinken des LED **L2** schnellstmöglich ist.
- Die Fotozelle an dem Punkt mit dem besten Signal befestigen, darauf achten diese Position beizubehalten.
- Von der Versorgung isolieren.
- Den Jumper **SET** in die Position der normalen Funktion auf TX und RX bringen (siehe **Abbildung 3**).
- Die Operation mit allen anderen eventuellen SLAVE Fotozellen wiederholen.

Nach der Ausrichtung aller Fotozellenpaare:

- Das erste Fotozellenpaar, das zeitweise als SLAVE konfiguriert wurde, wieder als MASTER konfigurieren.
- Sicherstellen, dass sich der Jumper **SET** aller Fotozellen, TX und RX, in der normalen Position befindet (siehe **Abbildung 3**).

5.4 Schließen des Behälters

Um das Gehäuse der Fotozellen zu schließen, folgendermaßen vorgehen:

R90/F4ES

- Prüfen, dass die Dichtung (Detail A, **Abbildung 6**) korrekt in die obere Schale eingefügt wurde.
- Die obere Schale positionieren und mit den beiden mitgelieferten Schrauben befestigen.

G90/F4ES

- Die Dichtung (O-Ring, Detail C, **Abbildung 7**) in der Rille der oberen Schale positionieren.
- Die Dichtung (Detail D, **Abbildung 7**) und die obere Schale positionieren und mit den beiden mitgelieferten Schrauben befestigen.
- Die Maske vorsichtig andrücken (Detail E, **fAbbildung 7**), bis man das Einrasten hört.

G90/F4ES/TRIX/RX und G90/F4ES/TRIX/RX

- Die Dichtung (O-Ring, Detail H, **Abbildung 8**) in der Rille der oberen Schale positionieren.
- Die Dichtung (Detail I, **Abbildung 8**) und die obere Schale positionieren und mit den beiden mitgelieferten Schrauben befestigen.
- Die Maske vorsichtig andrücken (Detail L, **fAbbildung 8**), bis man das Einrasten hört.

6 Abnahme

Bei der Abnahme wird die korrekte Funktion der Fotozellen und eventuelle Überlagerungen mit anderen in der Nähe installierten Infrarotgeräten geprüft.

Das Steuergerät aktivieren, an das die Fotozellen angeschlossen sind.

Mit einem ungefähr 50mm großem zylindrischem Gegenstand, den Infrarotstrahl zwischen den Fotozellen, mehrmals unterbrechen. Dasselbe Verfahren an der Fotozelle TX ausführen und dann an der Fotozelle RX; das Verfahren in allen Betriebsphasen der Steuervorrichtung ausführen.

Meldet die Steuervorrichtung jede Unterbrechung an allen Punkten korrekt, kann die Abnahme mit einem positiven Ergebnis abgeschlossen werden.

Bei zwei oder mehreren installierten Fotozellenpaaren, muss man dasselbe Verfahren wiederholen, auf eventuelle Überlagerungen achten.

Sollte bei einer Unterbrechung des Strahls zwischen den Fotozellen, der Ausgang geschlossen bleiben (er schaltet nicht um) aber das LED **L3** an RX schaltet sich dennoch aus, dann könnte eine Anomalie aufgetreten sein: Prüfen, dass die Versorgungsspannung ausreicht ist und dass die Ausgangsrelais funktionieren. Sollte das Problem weiterhin auftreten, den technischen Kundendienst verständigen.

7 Wartung

Alle 6 Monate die programmierte Wartung durchführen, dabei die Reinigung und die Funktionstüchtigkeit aller Fotozellen prüfen.

Bei Verschmutzungen, Feuchtigkeit, Insekten oder anderen Spuren, die Fotozellen reinigen und das Abnahmeverfahren ausführen.

Sollte man Oxidspuren an der Leiterplatte feststellen, muss

man ein Ersetzen in Betracht ziehen.

8 Entsorgung

Das Produkt muss von qualifizierten Technikern deinstalliert werden und die korrekten Verfahren zur Entfernung des Produktes ausgeführt werden.

Dieses Produkt besteht aus verschiedenen Materialarten, einige können recycelt werden, andere müssen in Entsorgungssystemen und im Sinne der örtlichen Abfallentsorgungsbestimmungen der bestimmten Produktkategorie entsorgt werden.

Das Produkt darf nicht im Haushaltsmüll entsorgt werden. Die „Mülltrennung“ im Sinne der örtlichen Abfallbeseitigungsbestimmungen ausführen; oder das Produkt, bei Kauf eines neuen entsprechenden Produktes, dem Händler übergeben.

Die örtlichen Vorschriften können bei der illegalen Beseitigung dieses Produktes schwere Strafmassnahmen vorsehen.

Achtung: Einige Teile des Produktes können umweltbelastende oder gefährliche Substanzen enthalten, die schädliche Auswirkungen auf die Umwelt und die menschliche Gesundheit haben könnten.



9 Konformitätserklärung

Der Unterzeichnende, Vertreter des folgenden Herstellers

Roger Technology

Via Botticelli 8

31021 Bonisiolo di Mogliano V.to (TV)

ERKLÄRT, dass das beschriebene Gerät:

Beschreibung: Fotozelle für automatisches Öffnen

Modell: R90 und G90

den gesetzlichen Bestimmungen der folgenden Richtlinien:

- 2004/108/CEE
- 2006/95/CEE
- 2011/65/CEE

Es wurden alle Normen bzw. technische Spezifikationen angewendet, die im Folgenden aufgeführt werden: EN 61000-6-2; EN 61000-6-3

Die letzten beiden Zahlen stehen für das Jahr, in dem die Kennzeichnung ausgeführt wurde **CE 14**.

Ort: Mogliano V.to

Datum: 26-10-2014

Unterschrift

1	Introduction aux instructions et mises en garde	14
2	Description du produit	14
3	Caractéristiques techniques du produit	15
4	Bornes et signalisations	15
5	Installation	15
5.1	Fixation	15
5.2	Câblage	16
5.3	Configuration et alignement	16
5.4	Fermeture du boîtier	17
6	Essai	17
7	Maintenance	17
8	Mise au rebut	17
9	Déclaration de conformité	17
10	Illustrations et schémas	26

1 Introduction aux instructions et mises en garde

Ce manuel est destiné uniquement au personnel technique qualifié pour l'installation.

Aucune information contenue dans ce document ne peut avoir d'intérêt pour l'utilisateur final.

Ce manuel fait référence aux cellules photoélectriques synchronisables R90/F4ES et G90/F4ES et ne doit pas être utilisé pour des produits différents.



MISES EN GARDE

Lire attentivement les instructions avant d'effectuer l'installation.

L'installation doit être effectuée uniquement par un personnel technique qualifié en fonction des normes en vigueur.

Effectuer les branchements avec des câbles adaptés aux courants et tensions demandés et respecter les caractéristiques techniques du produit.

Pour ne pas compromettre le fonctionnement, les cellules photoélectriques doivent être alignées correctement, sans profiter de réflexions sur des surfaces, et ne doivent pas interférer avec d'autres cellules photoélectriques, du même type ou de type différent. Il est en effet possible qu'il y ait des interférences entre paires de cellules photoélectriques synchronisées, entre plus de quatre paires de cellules photoélectriques synchronisées ou avec d'autres dispositifs qui émettent de la lumière infrarouge. Prendre toutes les précautions pour éliminer ce problème. Pour comprendre les problématiques inhérentes à la réflexion et à l'interférence entre les paires non synchronisées, voir **figure 2**.

ATTENTION : Si l'installation prévoit une distance entre TX et RX inférieure à 2,5 mètres, retirer les lentilles du TX et du RX ; dans le cas contraire le fonctionnement n'est pas garanti. Dans tous les cas la distance minimale autorisée est de 80 centimètres.

ATTENTION : il est fondamental de modifier la configuration des cavaliers en l'absence de tension, car ils ne sont lus qu'au moment de l'allumage, et pour éviter des dommages aux composants.

ATTENTION : en cas d'alimentation en courant alternatif, connecter tous les TX et RX avec la même polarité.

2 Description du produit

Les cellules photoélectriques synchronisées version **R90/F4ES** et **G90/F4ES** sont des révélateurs de présence à technologie infrarouge, qui permettent de détecter des obstacles présents sur l'axe optique entre la cellule photoélectrique émettrice et la cellule photoélectrique réceptrice ; elles sont utilisables pour des entrées automatiques, pour des services d'accueil et de monitoring des passages.

La synchronisation permet de connecter jusqu'à 4 paires de cellules photoélectriques sans se préoccuper qu'elles n'interfèrent les unes avec les autres. La synchronisation est réalisée par l'intermédiaire d'un fil supplémentaire qui connecte toutes les cellules photoélectriques transmettrices et réceptrices.

La synchronisation est générée par une cellule photoélectrique T appelée MATER et est transmise au récepteur qui lui est associé et à toutes les autres paires de cellules photoélectriques présentes (appelées SLAVE).

Dans ces instructions, la cellule photoélectrique émettrice sera appelée cellule photoélectrique TX, la cellule photoélectrique réceptrice sera appelée cellule photoélectrique RX et une ou plusieurs paires de cellules photoélectriques (toujours composées d'une cellule photoélectrique RX et d'une cellule photoélectrique TX) seront appelées brièvement cellules photoélectriques.

Ces cellules photoélectriques sont destinées à être installées sur des surfaces de fixation planes et parallèles l'une par rapport à l'autre, pour permettre un centrage correct entre la cellule photoélectrique TX et la RX.

Versions disponibles :

- **R90/F4ES**
- **G90/F4ES**
- **G90/F4ES/TRIX/TX** et **G90/F4ES/TRIX/RX** seulement pour installations avec montage sur colonnes série TRIX.

3 Caractéristiques techniques du produit

TECHNOLOGIE ADOPTÉE	Infrarouge actif, avec transmission modulée contrôlée par micro-contrôleur
TENSION D'ALIMENTATION	24Vac 50Hz, 24Vdc
ABSORPTION DE COURANT	TX=18mA, RX=27mA
LONGUEUR D'ONDE EMISSION INFRAROUGE	950 nm
ANGLE D'EMISSION DE LA DIODE	<17°
DISTANCE DE FONCTIONNEMENT	Standard 10m, option 15m (en interrompant le shunt E de la cellule photoélectrique RX, voir figure 11). Distance minimale de fonctionnement 0,8m
CONTACT DE SORTIE	Double relais avec contacts en série (double sécurité), sortie normalement fermée, 30Vmax 0,5Amax avec charge résistive
TYPE DE SYNCHRONISME	numérique, connexion via fil
DELAI DE DECLENCHEMENT DES RELAIS	<32ms
DELAI DE RELACHEMENT DES RELAIS	<120ms
TEMPERATURE DE FONCTIONNEMENT	-20°C ... +55°C
DEGRE DE PROTECTION	IP 55
DIMENSIONS DU PRODUIT	R90/F4ES dimensions en mm. 62 x 88 x 27 Poids : 90g G90/F4ES dimensions en mm. 75 x 77 x 29,2 Poids : 141g G90/F4ES/TRIX/... dimensions en mm. 75 x 98 x 58 Poids : 283g

4 Bornes et signalisations

Bornes cellule photoélectrique TX (voir **figure 1**) :

- 1 positif alimentation 24Vdc, phase A alimentation 24Vac
- 2 négatif alimentation 24Vdc, phase B alimentation 24Vac
- 3 **SYNC**, synchronisme

Voyant de signalisation cellule photoélectrique TX (voir **figure 1**) :

- L1 allumé en présence de la tension d'alimentation ; s'il est éteint, cela signifie que l'alimentation est absente ou qu'elle est mal branchée

Bornes cellule photoélectrique RX (voir **figure 1**) :

- 1 positif alimentation 24Vdc, phase A alimentation 24Vac
- 2 négatif alimentation 24Vdc, phase B alimentation 24Vac
- 3,4 **OUT**, SORTIE, contact normalement fermé avec cellules photoélectriques en marche et sans obstacles entre TX et RX
- 5 **SYNC**, synchronisme

Voyant de signalisation cellule photoélectrique RX (voir **figure 1**) :

- L2 normalement éteint ; en modalité « alignement » indique l'intensité du signal reçu en variant la fréquence du clignotement
- L3 indique l'état du contact de sortie **OUT** ; il est normalement allumé (contact fermé), et s'éteint quand il y a un obstacle entre les cellules photoélectriques (contact ouvert)

5 Installation

ATTENTION : avant de procéder à l'installation des cellules photoélectriques, vérifier la compatibilité et les caractéristiques techniques du dispositif de commande auxquelles elles seront connectées.

Si l'installation prévoit une distance entre TX et RX supérieure à 10 mètres, jusqu'à un maximum de 15 mètres, il est nécessaire d'interrompre le shunt à l'arrière du circuit (voir **figure 11**). Faire attention à l'effectuer avec le plus de précision possible, sans endommager le circuit.

ATTENTION : si l'installation prévoit une distance entre TX et RX inférieure à 2,5 mètres, retirer les lentilles du TX et du RX ; dans le cas contraire le fonctionnement n'est pas garanti.

La distance minimale autorisée est de 80 centimètres.

Retirer les lentilles avec précaution, de sorte à ne pas endommager le photodiode ou les autres composants.

5.1 Fixation

Choisir la position des cellules photoélectriques.

Ouvrir les cellules photoélectriques, extraire les cartes électroniques (voir **figure 6, 7, 8**).

Fixer la partie inférieure du boîtier.

Dans le cas de installation de **G90/F4ES/TRIX/TX** et **G90/F4ES/TRIX/RX**: fixer la tête (détail **F**, **Figure 8**) à la colonne TRIX avec les vis fournies. Placer le logement de la carte (détail **G**, **Figure 8**) sur la tête.

ATTENTION : les boîtiers du TX et du RX sont différents : contrôler l'inscription en relief sur l'arrière avant de procéder à la fixation.

5.2 Câblage

ATTENTION : effectuer les câblages en l'absence de tension.

Préparer les câbles : il faut 3 fils pour connecter un TX et au maximum 5 fils pour connecter un RX (le nombre dépend de la façon dont sera connectée la sortie de la cellule photoélectrique).

Brancher les alimentations en prêtant attention à la polarité.

ATTENTION : même en cas d'alimentation en courant alternatif, connecter tous les TX et RX avec la même polarité.

Connecter toutes les cellules photoélectriques avec le fil de synchronisation (**SYNC**).

En fonction des exigences, connecter les bornes de sortie **OUT**.

La **figure 9** montre le cas typique de 4 paires de cellules photoélectriques : 2 paires montées à des hauteurs différentes à l'extérieur du portail (PHOTO1 et PHOTO2) et 2 paires montées à des hauteurs différentes à l'intérieur (PHOTO3 et PHOTO4). L'entrée **FT1** du boîtier est connectée aux sorties de PHOTO1 et PHOTO2 connectées en série. L'entrée **FT2** du boîtier est connectée aux sorties de PHOTO3 et PHOTO4 connectées en série.

La **figure 10** montre le cas typique de 2 paires de cellules photoélectriques (PHOTO1 et PHOTO2) : une paire à l'intérieur (PHOTO1) et une à l'extérieur du portail (PHOTO2). L'entrée **FT1** du boîtier est connectée à la sortie de PHOTO1. L'entrée **FT2** du boîtier est connectée à la sortie de PHOTO2.

5.3 Configuration et alignement

Configurer une paire de cellules photoélectriques comme MASTER (cavalier **ID1** et **ID2**, voir **figure 5**).

ATTENTION : une seule paire de MASTER doit être présente.

Configurer les autres paires de cellules photoélectriques éventuelles comme SLAVE (cavalier **ID1** et **ID2**, voir **figure 5**), toutes les paires SLAVE doivent avoir une configuration différente.

ATTENTION : il est fondamental de modifier la position des cavaliers en l'absence de tension, car la configuration qu'ils déterminent peut être évaluée uniquement au moment de l'allumage.

ATTENTION : lors de la configuration de la modalité d'alignement avec le cavalier **SET** (voir **figure 4**) la sortie **OUT**, dont le contact reste toujours ouvert, se désactive. A la fin de la procédure d'alignement, s'assurer que le cavalier **SET** soit dans la position de fonctionnement normal (voir **figure 3**).

La procédure d'alignement s'effectue sur une paire de cellules photoélectriques en observant également le clignotement du voyant **L2** (sur RX, **figure 1**) qui représente l'intensité du signal reçu : le clignotement est plus rapide si le signal est plus fort, et plus lent s'il est plus faible.

Pour aligner la première paire de cellules photoélectriques (MASTER), procéder de la façon suivante :

- Configurer la modalité d'alignement (cavalier **SET**, voir **figure 4**) sur la paire de cellules photoélectriques MASTER.
- Activer le courant.
- Déplacer la cellule photoélectrique jusqu'à la position dans laquelle le voyant **L2** clignote le plus rapidement possible.
- Fixer la cellule photoélectrique à l'endroit où le signal est le meilleur, en prenant soin de conserver cette position.
- Couper l'alimentation.
- Mettre le cavalier **SET** en position de fonctionnement normal sur TX et RX (voir **figure 3**).

NOTE : dans des conditions optimales d'alignement, il est possible que le voyant **L2** reste allumé de façon fixe.

S'il n'y a pas de cellules photoélectriques SLAVE, la procédure est terminée.

Si des cellules photoélectriques SLAVE sont présentes, configurer momentanément la paire de cellules photoélectriques MASTER comme une quelconque SLAVE (cavalier **ID1** et **ID2**, voir **figure 5**) ; le fait qu'il y ait un autre SLAVE dans la même configuration n'a pas d'importance. Elles servent à ne pas interférer avec les prochaines cellules photoélectriques à aligner.

- Configurer la modalité d'alignement (cavalier **SET**, voir **figure 4**) sur la première paire de cellules photoélectriques SLAVE.
- Activer le courant.
- Déplacer la cellule photoélectrique jusqu'à la position dans laquelle le voyant **L2** clignote le plus rapidement possible.
- Fixer la cellule photoélectrique à l'endroit où le signal est le meilleur, en prenant soin de conserver cette position.
- Couper l'alimentation.
- Mettre le cavalier **SET** en position de fonctionnement normal sur TX et RX (voir **figure 3**).
- Répéter l'opération avec toutes les autres paires de cellules photoélectriques SLAVE éventuelles.

Après avoir aligné toutes les paires de cellules photoélectriques :

- Remettre la première paire de cellules photoélectriques qui avait été momentanément configurée comme SLAVE en MASTER.
- S'assurer que le cavalier **SET** de toutes les cellules photoélectriques, TX et RX soit dans la position normale (voir **figure 3**).

5.4 Fermeture du boîtier

Pour fermer les boîtiers des cellules photoélectriques, procéder comme suit :

R90/F4ES

- Vérifier que le joint (détail A, figure 6) soit correctement inséré dans le boîtier supérieur.
- Positionner le boîtier supérieur et le fixer à l'aide des deux vis fournies.

G90/F4ES

- Placer le joint (torique, détail C, figure 7) dans la rainure du boîtier supérieur.
- Placer le joint (détail D, figure 7) et le boîtier supérieur et les fixer à l'aide des deux vis fournies.
- Appuyer délicatement sur le cache (détail E, figure 7) jusqu'à l'emboîtement.

G90/F4ES/TRIX/RX et G90/F4ES/TRIX/TX

- Placer le joint (torique, détail H, figure 8) dans la rainure du boîtier supérieur.
- Placer le joint (détail I, figure 8) et le boîtier supérieur et les fixer à l'aide des deux vis fournies.
- Appuyer délicatement sur le cache (détail L, figure 8) jusqu'à l'emboîtement.

6 Essai

L'essai permet de vérifier le bon fonctionnement des cellules photoélectriques et l'éventuelle interférence avec d'autres dispositifs transmettant des infrarouges installés à proximité.

Activer le dispositif de commande auquel sont connectées les cellules photoélectriques.

A l'aide d'un objet cylindrique d'environ 50 mm de diamètre, interrompre plusieurs fois le faisceau de lumière infrarouge à une position intermédiaire entre les cellules photoélectriques. Répéter la même opération en se plaçant près de la cellule photoélectrique TX, puis près de la cellule photoélectrique RX ; réaliser l'opération dans toutes les phases de fonctionnement du dispositif de commande.

Si le dispositif de commande détecte correctement chaque interruption à tous les endroits, l'essai est terminé avec succès.

En cas d'installation de deux ou plusieurs paires de cellules photoélectriques, répéter la même procédure en prenant soin de vérifier les éventuelles interférences entre elles.

Si en interrompant le faisceau entre les cellules photoélectriques, le contact en sortie reste fermé (il ne commute pas) mais que le voyant L3 sur le RX s'éteint, il pourrait y avoir une anomalie : contrôler que la tension d'alimentation soit suffisante et que les relais de sortie fonctionnent. Si le problème persiste, contacter l'assistance technique.

7 Maintenance

Effectuer une maintenance programmée tous les 6 mois en vérifiant l'état de propreté et de fonctionnement de toutes les cellules photoélectriques.

En cas de présence de saleté, humidité, insectes ou autre, nettoyer les cellules photoélectriques et effectuer de nouveau la procédure d'essai.

En cas de présence d'oxyde sur le circuit imprimé, évaluer le besoin de remplacement.

8 Mise au rebut

Le produit doit toujours être désinstallé par un personnel technique qualifié en suivant les procédures adaptées au retrait du produit.

Ce produit est constitué de différents types de matériaux, certains peuvent être recyclés et d'autres doivent être jetés dans des centres de recyclage ou des déchetteries, en fonction des réglementations locales pour cette catégorie de produit.

Il est interdit de jeter ce produit avec les déchets domestiques. Effectuer le tri sélectif pour la mise au rebut, selon les méthodes prévues par les réglementations locales, ou remettre le produit au vendeur au moment de l'achat d'un nouveau produit équivalent.

Des réglementations locales peuvent prévoir des sanctions lourdes en cas de déversement abusif de ce produit.

Attention : certaines parties du produit peuvent contenir des substances polluantes ou dangereuses ; en cas de déversement, elles peuvent avoir des effets nocifs sur l'environnement et sur la santé humaine.



9 Déclaration de conformité

En qualité de représentant du constructeur suivant

Roger Technology

Via Botticelli 8

31021 Bonisiolo di Mogliano V.to (TV) - Italie

Je DECLARE que l'équipement décrit ci-après :

Description : Cellule photoélectrique pour ouvertures automatiques

Modèle : R90 et G90

Est conforme aux dispositions des lois qui transposent les directives suivantes :

- 2004/108/CEE
- 2006/95/CEE
- 2011/65/CEE

Et que toutes les normes et/ou spécifications techniques indiquées ci-après ont été appliquées :

EN 61000-6-2 ; EN 61000-6-3

Les deux derniers chiffres de l'année au cours de laquelle le marquage a été apposé CE 14.

Lieu : Mogliano V.to

Date : 26-10-2014

Signature

1	Introducción a las instrucciones y advertencias	18
2	Descripción del producto	18
3	Características técnicas del producto	19
4	Terminales e indicaciones	19
5	Instalación	19
5.1	Fijación	19
5.2	Conexiones	20
5.3	Configuración y alineación	20
5.4	Cierre del contenedor	20
6	Prueba	21
7	Mantenimiento	21
8	Eliminación	21
9	Declaración de conformidad	21
10	Ilustraciones y esquemas	26

funcionamiento correcto. En todo caso la distancia mínima permitida es de 80 centímetros.

ATENCIÓN: es fundamental modificar la configuración de los jumper en ausencia de tensión en el momento que son leídos cuando se encienden, así como para evitar daños a los componentes.

ATENCIÓN: en caso de alimentación con corriente alternada conecte todos los TX y RX con la misma polaridad.

2 Descripción del producto

Las fotocélulas sincronizadas versión **R90/F4ES** e **G90/F4ES** son detectores de presencia con tecnología por infrarrojos, que permiten detectar obstáculos presentes en el eje óptico entre la fotocélula transmisora y la fotocélula receptora, y pueden utilizarse para entradas automáticas, servicios de cortesía y control de pasajes.

La sincronización permite conectar hasta 4 pares de fotocélulas sin preocuparse que interfieran entre ellas. La sincronización es realizada con un cable adicional que conecta todas las fotocélulas de transmisores y receptores. La sincronización es generada por una fotocélula TX, denominada MASTER, y es transmitida al receptor combinada a la misma y a todos los demás pares de fotocélulas presentes (denominadas SLAVE).

En estas instrucciones, la fotocélula transmisora será denominada fotocélula TX, la fotocélula receptora será denominada fotocélula RX, mientras uno o más pares de fotocélulas (compuestas siempre por una fotocélula RX y una fotocélula TX) serán denominados brevemente como fotocélulas.

Estas fotocélulas están destinadas a instalaciones sobre superficies de fijación planas y paralelas entre ellas, que permitan un correcto centrado entre la fotocélula TX y la RX.

Versiones disponibles:

- **R90/F4ES**
- **G90/F4ES**
- **G90/F4ES/TRIX/TX** y **G90/F4ES/TRIX/RX** sólo para montaje en la columna serie TRIX.

1 Introducción a las instrucciones y advertencias

El presente manual está destinado solamente al personal técnico cualificado para realizar la instalación.

Ninguna información contenida en el presente documento puede ser considerada de interés para el usuario final.

Este manual hace referencia a las fotocélulas sincronizables **R90/F4ES** e **G90/F4ES** y no debe ser utilizado para productos diferentes.



ADVERTENCIAS

Lea atentamente las instrucciones antes de realizar la instalación.

La instalación debe ser realizada solamente por personal técnico cualificado basándose en las normativas vigentes. Realice las conexiones con cables adecuados con la corriente y tensión requerida, y respetando las características técnicas del producto.

Para no perjudicar el buen funcionamiento, las fotocélulas deben estar alineadas correctamente sin aprovechar las reflexiones sobre superficies y no deben interferir con otras fotocélulas (sea del mismo tipo que diferente). De hecho, es posible que se verifiquen interferencias entre pares de fotocélulas no sincronizadas, entre más de cuatro pares de fotocélulas sincronizadas o con otros dispositivos que emiten luz infrarroja. Adopte todas las precauciones necesarias para eliminar este problema.

Para comprender los problemas relacionados con la reflexión y con la interferencia entre pares no sincronizados ver **figura 2**.

ATENCIÓN: En caso que la instalación posea una distancia entre TX y RX inferior a 2,5 metros se deben retirar las lentes del TX y del RX: en caso contrario no está garantizado un

3 Características técnicas del producto

TECNOLOGÍA ADOPTADA	Infrarrojo activo, con transmisión modulada controlada por un microcontrolador
TENSIÓN DE ALIMENTACIÓN	24Vac 50Hz, 24Vdc
ABSORCIÓN DE CORRIENTE	TX=18mA, RX=27mA
LONGITUD DE ONDA EMISIÓN INFRARROJO	950 nm
ÁNGULO DE EMISIÓN DEL DIODO	<17°
DISTANCIA DE FUNCIONAMIENTO	Estándar 10m, opción 15m (cortando el puente E de la fotocélula RX, ver figura 11). Distancia mínima de funcionamiento 0,8m
CONTACTO DE SALIDA	Doble relay con contactos en serie (doble seguridad), salida normalmente cerrada, 30Vmax 0,5Amax con carga resistiva
TIPOLOGÍA DE SINCRONISMO	digital, conexión vía cable
TIEMPO DE INTERVENCIÓN RELAYS	<32ms
TIEMPO DE EMISIÓN RELAYS	<120ms
TEMPERATURA DE FUNCIONAMIENTO	-20°C ... +55°C
GRADO DE PROTECCIÓN	IP 55
DIMENSIONES DEL PRODUCTO	R90/F2ES dimensiones en mm. 62 x 88 x 27 Peso: 90g G90/F2ES dimensiones en mm. 75 x 77 x 29,2 Peso: 141g G90/F2ES dimensiones en mm. 75 x 98 x 58 Peso: 283g

4 Terminales e indicaciones

Terminales fotocélula TX (ver **figura 1**):

- 1 positivo alimentación 24Vdc, fase A alimentación 24Vac
- 2 negativo alimentación 24Vdc, fase B alimentación 24Vac
- 3 **SYNC**, sincronismo

LED de indicación fotocélula TX (ver **figura 1**):

- L1 encendido en presencia de la tensión de alimentación, si está apagado significa que la alimentación falta o está conectada incorrectamente

Terminales fotocélula RX (ver **figura 1**):

- 1 positivo alimentación 24Vdc, fase A alimentación 24Vac
- 2 negativo alimentación 24Vdc, fase B alimentación 24Vac
- 3,4 **OUT**, SALIDA, contacto normalmente cerrado con fotocélulas funcionantes y sin obstáculos TX y RX
- 5 **SYNC**, sincronismo

LED de indicación fotocélula RX (ver **figura 1**):

- L2 normalmente apagado; en modalidad "alineación" indica la intensidad de la señal recibida variando la frecuencia de intermitencia
- L3 indica el estado del contacto de salida **OUT**, está normalmente encendido (contacto cerrado), se apaga cuando existe un obstáculo entre las fotocélulas (contacto abierto)

5 Instalación

ATENCIÓN: antes de proceder a la instalación de las fotocélulas, compruebe la compatibilidad y las características técnicas de los dispositivos de mandos a los que serán conectados.

En el caso que la instalación requiera una distancia entre TX y RX superior a los 10 metros, hasta un máximo de 15 metros, es necesario cortar el puente situado en la parte posterior del circuito (ver **figura 11**). Preste atención en realizarlo del modo más preciso posible, sin dañar el circuito.

ATENCIÓN: en caso que la instalación posea una distancia entre TX y RX inferior a 2,5 metros se deben retirar las lentes del TX y del RX: en caso contrario no está garantizado un funcionamiento correcto.

La distancia mínima permitida es de 80 centímetros.

Retire las lentes con cuidado, de modo de no dañar el fotodiodo o los otros componentes.

5.1 Fijación

Seleccione la posición de las fotocélulas.

Abra las fotocélulas, extraiga las tarjetas electrónicas (ver **figura 6, 7, 8**).

Fije la parte inferior de la funda.

En el caso de instalación de **G90/F4ES/TRIX/TX** y **G90/F4ES/TRIX/RX** fijar la parte superior (detalle **F**, **Figura 8**) a la columna TRIX con los tornillos suministrados.

Colocar el soporte de la tarjeta de la fotocélula (detalle **G**, **Figura 8**) en la parte superior.

ATENCIÓN: las fundas inferiores del TX y del RX son diferentes, controle la parte escrita en relieve en la parte posterior antes de proceder a la fijación.

5.2 Conexiones

ATENCIÓN: realice las conexiones sin tensión.

Prepare los cables: sirven 3 cables para conectar un TX y al máximo 5 cables para conectar un RX (el número depende de como se conectará la salida de la fotocélula).

Conecte las alimentaciones prestando atención a la polaridad.

ATENCIÓN: también en caso de alimentación con corriente alternada conecte todos los TX y RX con la misma polaridad.

Conecte todas las fotocélulas con el cable de sincronización (**SYNC**).

Dependiendo de las exigencias, conecte los terminales de salida **OUT**.

En la **figura 9** se muestra el caso típico de 4 pares de fotocélulas: 2 pares montadas a diferentes alturas en el exterior de la puerta (FOTO1 y FOTO2) y 2 pares montadas a alturas diferentes en el interior (FOTO3 y FOTO4). La entrada **FT1** de la centralita está conectada a las salidas de FOTO1 y FOTO2 conectadas en serie. La entrada **FT2** de la centralita está conectada a las salidas de FOTO3 y FOTO4 conectadas en serie.

En la **figura 10** se muestra el caso típico de 2 pares de fotocélulas (FOTO1 y FOTO2) un par en el interior (FOTO1) y una en el exterior de la puerta (FOTO2). La entrada **FT1** de la centralita está conectada a la salida de FOTO1. La entrada **FT2** de la centralita está conectada a la salida de FOTO2.

5.3 Configuración y alineación

Configure un par de fotocélulas como MASTER (jumper **ID1** e **ID2**, ver **figura 5**).

ATENCIÓN: debe estar siempre presente un solo par MASTER.

Configure los demás pares de fotocélulas como SLAVE (jumper **ID1** e **ID2**, ver **figura 5**), todos los pares SLAVE deben ser de diferente configuración.

ATENCIÓN: es fundamental modificar la posición de los jumper en ausencia de tensión, ya que la configuración determinada por estos es valorada solamente en el momento del encendido.

ATENCIÓN: cuando se configura la modalidad de alineación con el jumper **SET** (ver **figura 4**) se deshabilita la salida **OUT**, cuyo contacto permanece siempre abierto. Al final del procedimiento de alineación asegúrese que el jumper **SET** se encuentre en la posición de funcionamiento normal (ver **figura 3**).

20

El procedimiento de alineación se realiza sobre un par de fotocélulas a la vez observando la intermitencia del LED **L2** (en RX, **figura 1**) que representa la intensidad de la señal recibida: la intermitencia es más rápida si la señal es más fuerte, y es más lenta si es más débil.

Para alinear el primer par de fotocélulas (MASTER), proceda del siguiente modo:

- Configure la modalidad de alineación (jumper **SET**, ver **figura 4**) en el par de fotocélulas MASTER.
- Aplique alimentación.
- Mueva la fotocélula hasta encontrar la posición en la que la intermitencia del LED **L2** sea la más rápida posible.
- Fije la fotocélula en el punto de mejor señal, teniendo cuidado de mantener aquella posición.
- Retire la alimentación.
- Lleve el jumper **SET** a posición de funcionamiento normal TX y RX (ver **figura 3**).

NOTA: en condiciones óptimas de alineación es posible que el LED **L2** permanezca encendido fijo.

Si hay fotocélulas SLAVE significa que el procedimiento ya acabado.

Si se encuentran presentes fotocélulas SLAVE configure momentáneamente el par de fotocélulas MASTER como cualquier SLAVE (jumper **ID1** e **ID2**, ver **figura 5**), no importa si hay otro SLAVE con la misma configuración. Esto sirve para no interferir con las próximas fotocélulas que deben alinearse.

- Configure la modalidad de alineación (jumper **SET**, ver **figura 4**) en el par de fotocélulas SLAVE.
- Aplique alimentación.
- Mueva la fotocélula hasta encontrar la posición en la que la intermitencia del LED **L2** sea la más rápida posible.
- Fije la fotocélula en el punto de mejor señal, teniendo cuidado de mantener aquella posición.
- Retire la alimentación.
- Lleve el jumper **SET** a posición de funcionamiento normal TX y RX (ver **figura 3**).
- Repita la operación con todos los pares de fotocélulas SLAVE.

Una vez alineados todos los pares de fotocélulas:

- Lleve a la configuración MASTER el primer par de fotocélulas que momentáneamente había sido configurado como SLAVE.
- Asegúrese que el jumper **SET** de todas las fotocélulas, TX y RX, se encuentra en la posición normal (ver **figura 3**).

5.4 Cierre del contenedor

Para cerrar los contenedores de las fotocélulas proceda del siguiente modo:

R90/F4ES

- Verifique la junta (detalle **A**, **figura 6**) se encuentra

correctamente introducida en la funda superior.

- Coloque la funda superior y fíjelo utilizando los tornillos entregados con el equipo.

G90/F4ES

- Posicione la junta (tórica, detalle **C**, figura 7) en la acanaladura de la funda superior.
- Posicione la junta (detalle **D**, figura 7) y la funda superior y fíjelos utilizando los dos tornillos entregados con el equipo.
- Presione delicadamente el panel (detalle **E**, figura 7) hasta sentir el clic.

G90/F4ES/TRIX/TX y G90/F4ES/TRIX/RX

- Posicione la junta (tórica, detalle **H**, figura 8) en la acanaladura de la funda superior.
- Posicione la junta (detalle **I**, figura 8) y la funda superior y fíjelos utilizando los dos tornillos entregados con el equipo.
- Presione delicadamente el panel (detalle **L**, figura 8) hasta sentir el clic.

6 Prueba

La prueba permite verificar el correcto funcionamiento de las fotocélulas y la posible interferencia con otros dispositivos que transmitan infrarrojos instalados en las cercanías.

Active el dispositivo de mando al que se encuentran conectadas las fotocélulas.

Con un objeto cilíndrico de unos 50mm de diámetro, interrumpa más veces el haz de luz infrarroja en posición intermedia a las fotocélulas. Repita la misma operación colocándose cerca de la fotocélula TX, y después cerca de la fotocélula RX; realice la operación en todas las fases de funcionamiento del dispositivo de mando.

Si el dispositivo de mando detecta correctamente cada interrupción en todos los puntos, significa que la prueba ha finalizado con resultado positivo.

En el caso de instalación de dos o más pares de fotocélulas, repita el mismo procedimiento teniendo cuidado de verificar las posibles interferencias entre ellas.

Si interrumpiendo el haz entre las fotocélulas el contacto de salida permanece cerrado (no conmuta) pero el LED **L3** sobre el RX se apaga igualmente, podría encontrarse presente una anomalía: controle que la tensión de alimentación sea suficiente y que los relays de salida funcionen. Si el problema persiste contacte al servicio de asistencia técnica.

7 Mantenimiento

Realice un mantenimiento programado cada 6 meses verificando el estado de limpieza y funcionamiento de todas las fotocélulas.

En el caso que haya presencia de suciedad, humedad, insectos u otro limpie las fotocélulas y realice el procedimiento de prueba.

En el caso que note óxido sobre el circuito impreso valore la posibilidad de sustituirlo.

8 Eliminación

El producto debe ser desinstalado siempre por personal técnico cualificado utilizando los procedimientos adecuados para una extracción correcta del producto.

Este producto está compuesto por diferentes tipos de materiales, algunos de ellos pueden ser reciclados y otros deben ser eliminados utilizando sistemas de reciclaje o eliminación previstos por los reglamentos locales para esta categoría de producto.

Está prohibido desechar este producto en los desechos domésticos. Realice la "recogida selectiva" para realizar la eliminación según los métodos previstos por las normativas locales; o bien devuelva el producto al vendedor en el momento que adquiera un nuevo producto con características equivalentes.

Las normativas locales pueden prever fuertes sanciones en caso de eliminación abusiva de este producto.

Atención: algunas partes del producto pueden contener sustancias contaminantes o peligrosas, si se depositan en el ambiente podrían provocar efectos dañinos sobre el mismo así como para la salud humana.



9 Declaración de conformidad

El infrascrito, representante del siguiente fabricante

Roger Technology

Via Botticelli 8

31021 Bonisiolo di Mogliano V.to (TV)

DECLARA que el aparato descrito a continuación:

Descripción Fotocélula para aperturas automáticas

Modelo: R90 e G90

Cumple con las disposiciones legislativas que imponen las siguientes directivas:

- 2004/108/CEE
- 2006/95/CEE
- 2011/65/CEE

Y que han sido aplicadas todas las normas y/o especificaciones técnicas que se indican a continuación:

EN 61000-6-2; EN 61000-6-3

Últimas dos cifras del año en el que se ha fijado la marca
CE 14.

Lugar: Mogliano V.to

Fecha: 26-10-2014

Firma 

ÍNDICE

1	Introdução às instruções e advertências	22
2	Descrição do produto	22
3	Características técnicas do produto	23
4	Bornes e sinalizações	23
5	Instalação	23
5.1	Fixação	23
5.2	Cablagem	24
5.3	Configuração e alinhamento	24
5.4	Fecho do contentor	24
6	Inspeção	25
7	Manutenção	25
8	Eliminação	25
9	Declaração de conformidade	25
10	Ilustrações e esquemas	26

pág.

componentes.

ATENÇÃO: em caso de alimentação com corrente alternada, conectar todos os TX e RX com a mesma polaridade.

2 Descrição do produto

As fotocélulas sincronizadas, versão **R90/F4ES** e **G90/F4ES**, são detetoras de presença com tecnologia infravermelha, que permitem detectar obstáculos presentes no eixo ótico entre a fotocélula transmissora e a fotocélula receptora, são utilizáveis para entradas automáticas, para serviços de cortesia e monitoramento de passagens.

A sincronização permite conectar até 4 pares de fotocélulas sem se preocupar que interfiram entre si. A sincronização é realizada mediante um fio adicional que liga todas as fotocélulas transmissoras e receptoras.

A sincronização é gerada por uma fotocélula TX, denominada MASTER, e é transmitida ao recetor a ela combinado e a todos os outros pares de fotocélulas presentes (denominadas SLAVE).

Nessas instruções a fotocélula transmissora será denominada fotocélula TX, a fotocélula receptora será denominada fotocélula RX, enquanto um ou mais pares de fotocélulas (compostas sempre por uma fotocélula RX e uma fotocélula TX) serão denominadas simplesmente como fotocélulas.

Essas fotocélulas estão destinadas a instalações sobre superfícies de fixação planas e paralelas entre si, que permitem uma correta centragem entre a fotocélula TX e a RX.

Versões disponíveis:

- **R90/F4ES**
- **G90/F4ES**
- **G90/F4ES/TRIX/TX** e **G90/F4ES/TRIX/RX** somente para montagem na coluna série TRIX.

1 Introdução às instruções e advertências

O presente manual destina-se somente ao pessoal técnico qualificado para a instalação.

Nenhuma informação contida no presente documento pode ser considerada de interesse para o utilizador final. Este manual refere-se às fotocélulas sincronizáveis **R90/F4ES** e **G90/F4ES** e não deve ser utilizado para produtos diferentes.



ADVERTÊNCIAS

Ler atentamente as instruções antes de executar a instalação.

A instalação deve ser efetuada apenas por pessoal técnico qualificado com base nas normativas vigentes.

Efetuar as ligações com cabos adequados às correntes e tensões requeridas e respeitar as características técnicas do produto.

Para não prejudicar o bom funcionamento, as fotocélulas devem ser alinhadas corretamente sem que haja reflexos nas superfícies e não devem interferir em outras fotocélulas do mesmo tipo ou de tipo diferente. De facto, é possível que ocorram interferências entre pares de fotocélulas sincronizadas, entre mais de quatro pares de fotocélulas sincronizadas ou com outros dispositivos que imitem luz infravermelha. Adotar todas as precauções para eliminar este problema.

Para compreender as problemáticas inerentes à reflexão e à interferência entre pares não sincronizados ver **figura 2**.

ATENÇÃO: No caso em que a instalação preveja uma distância entre TX e RX menor do que 2,5 metros, deve-se remover as lentes do TX e do RX: caso contrário não é garantido um funcionamento correto. Em todo caso, a distância mínima consentida é de 80 centímetros.

ATENÇÃO: é fundamental modificar a configuração dos jumpers na ausência de tensão, pois são lidos apenas no momento de acender e para evitar danos aos 22

3 Características técnicas do produto

TECNOLOGIA ADOTADA	Infravermelho ativo, com transmissão modulada controlada por microcontrolador
TENSÃO DE ALIMENTAÇÃO	24Vac 50Hz, 24Vdc
ABSORÇÃO DE CORRENTE	TX=18mA, RX=27mA
COMPRIMENTO DE ONDA EMISSÃO INFRAVERMELHO	950 nm
ÂNGULO DE EMISSÃO DO DIODO	<17°
DISTÂNCIA DE FUNCIONAMENTO	Padrão 10m, opcional 15m (cortando o jumper E da fotocélula RX, ver figura 11). Distância mínima de funcionamento 0,8m
CONTACTO DE SAÍDA	Relé duplo com contactos em série (segurança dupla), saída normalmente fechada, 30Vmax 0,5Amax com carga resistiva
TIPOLOGIA DE SINCRONISMO	digital, conexão por fio
TEMPO DE INTERVENÇÃO DOS RELÉS	<32ms
TEMPO DE LIBERAÇÃO DOS RELÉS	<120ms
TEMPERATURA DE FUNCIONAMENTO	-20°C ... +55°C
GRAU DE PROTEÇÃO	IP 55
DIMENSÕES DO PRODUTO	R90/F4ES dimensões em mm. 62 x 88 x 27 Peso: 90g G90/F4ES dimensões em mm. 75 x 77 x 29,2 Peso: 141g G90/F4ES/TRIX/... dimensões em mm. 75 x 98 x 58 Peso: 283g

4 Bornes e sinalizações

Bornes da fotocélula TX (ver **figura 1**):

- 1 positivo alimentação 24Vdc, fase A alimentação 24Vac
- 2 negativo alimentação 24Vdc, fase B alimentação 24Vac
- 3 **SYNC**, sincronismo

LED de sinalização da fotocélula TX (ver **figura 1**):

- L1 aceso na presença de tensão de alimentação, se estiver apagado significa que falta alimentação ou está ligada de modo errado

Bornes da fotocélula RX (ver **figura 1**):

- 1 positivo alimentação 24Vdc, fase A alimentação 24Vac
- 2 negativo alimentação 24Vdc, fase B alimentação 24Vac
- 3,4 **OUT**, SAÍDA, contacto normalmente fechado com fotocélulas a funcionar e sem obstáculos entre TX e RX
- 5 **SYNC**, sincronismo

LED de sinalização da fotocélula RX (ver **figura 1**):

- L2 normalmente apagado; na modalidade “alinhamento” indica a intensidade do sinal recebido variando a frequência do lampejo
- L3 indica o estado do contacto de saída **OUT**, normalmente está aceso (contacto fechado), apaga-se quando existe um obstáculo entre as fotocélulas (contacto aberto)

5 Instalação

ATENÇÃO: antes de proceder a instalação das fotocélulas, verificar a compatibilidade e as características técnicas dos dispositivos de comando aos quais serão conectadas.

No caso em que a instalação preveja uma distância entre TX e RX maior do que 10 metros, até no máximo 15 metros, é necessário cortar o jumper na parte traseira do circuito (ver **figura 11**). Prestar atenção em executá-lo de modo mais preciso possível, sem danificar o circuito.

ATENÇÃO: no caso em que a instalação preveja uma distância entre TX e RX menor do que 2,5 metros, deve-se remover as lentes do TX e do RX: caso contrário não é garantido um funcionamento correto.

A distância mínima consentida é de 80 centímetros.

Remover as lentes com cautela, de modo a não danificar o fotodiodo ou os outros componentes.

5.1 Fixação

Escolher a posição das fotocélulas.

Abriu as fotocélulas, extrair as placas eletrônicas (ver **figura 6, 7, 8**).

Fixar a parte inferior do alojamento.

No caso da instalação de **G90/F4ES/TRIX/TX** e **G90/F4ES/TRIX/RX**: fixar a parte superior (detalhe **F**, **Figura 8**) na coluna TRIX com os parafusos fornecidos. Coloque o apoio PCB da fotocélula (detalhe **G**, **Figura 8**)

na parte superior.

ATENÇÃO: os alojamentos inferiores do TX e do RX são diferentes, verificar a escrita na parte traseira em relevo antes de proceder com a fixação.

5.2 Cablagem

ATENÇÃO: efetuar as cablagens na ausência de tensão.

Preparar os cabos: são necessários 3 fios para ligar um TX e no máximo 5 fios para ligar um RX (o número depende de como se ligará à saída da fotocélula).

Ligar as alimentações prestando atenção à polaridade.

ATENÇÃO: mesmo em caso de alimentação com corrente alternada, conectar todos os TX e RX com a mesma polaridade.

Conectar todas as fotocélulas com o fio de sincronização (**SYNC**).

Com base nas exigências, conectar os bornes de saída **OUT**.

Na **figura 9** é mostrado o típico caso de 4 pares de fotocélulas: 2 pares montados em diferentes alturas fora do portão (FOTO1 e FOTO2) e 2 pares montadas em diferentes alturas dentro (FOTO3 e FOTO4). A entrada **FT1** da unidade de comando é ligada às saídas de FOTO1 e FOTO2 ligadas em série. A entrada **FT2** da unidade de comando é ligada às saídas de FOTO3 e FOTO4 ligadas em série.

Na **figura 10** é mostrado o caso típico de 2 pares de fotocélulas (FOTO1 e FOTO2) um par dentro (FOTO1) e um fora do portão (FOTO2). A entrada **FT1** da unidade de comando é ligada à saída de FOTO1. A entrada **FT2** da unidade de comando é ligada à saída de FOTO2.

5.3 Configuração e alinhamento

Configurar um par de fotocélulas como MASTER (jumper **ID1** e **ID2**, ver **figura 5**).

ATENÇÃO: deve estar sempre presente apenas um par MASTER.

Configurar os outros eventuais pares de fotocélulas como SLAVE (jumper **ID1** e **ID2**, ver **figura 5**), todos os pares SLAVE devem ter configuração diferente.

ATENÇÃO: é fundamental modificar a posição dos jumpers na falta de tensão, pois a configuração por eles determinada é avaliada apenas no momento de ligar.

ATENÇÃO: quando se define a modalidade de alinhamento com o jumper **SET** (ver **figura 4**) desabilita-se a saída **OUT**, cujo contacto permanece sempre aberto. No final do procedimento de alinhamento, assegurar-se de que o jumper **SET** esteja na posição de funcionamento normal (ver **figura 3**).

O procedimento de alinhamento se executa em um par de fotocélulas por vez, observando o lampejo do LED **L2**

(no RX, **figura 1**) que representa a intensidade do sinal recebido: o lampejo é mais rápido se o sinal for mais forte e mais lento se for mais fraco.

Para alinhar o primeiro par de fotocélulas (MASTER), proceder do seguinte modo:

- Definir a modalidade de alinhamento (jumper **SET**, ver **figura 4**) na dupla de fotocélulas MASTER.
- Fornecer alimentação.
- Mover a fotocélula até encontrar a posição em que o lampejo do LED **L2** seja o mais rápido possível.
- Fixar a fotocélula no ponto de melhor sinal, cuidando para manter aquela posição.
- Remover a alimentação.
- Levantar o jumper **SET** para a posição de funcionamento normal em TX e RX (ver **figura 3**).

NOTA: em condições ideais de alinhamento é possível que o LED **L2** fique aceso fixo.

Se não existirem fotocélulas SLAVES, o procedimento terminou.

Se estiverem presentes fotocélulas SLAVES, configurar momentaneamente o par de fotocélulas MASTER como um SLAVE qualquer (jumper **ID1** e **ID2**, ver **figura 5**), não importa se existe outro SLAVE com a mesma configuração. Isso serve para não interferir nas próximas fotocélulas a alinhar.

- Definir a modalidade de alinhamento (jumper **SET**, ver **figura 4**) na dupla de fotocélulas SLAVES.
- Fornecer alimentação.
- Mover a fotocélula até encontrar a posição em que o lampejo do LED **L2** seja o mais rápido possível.
- Fixar a fotocélula no ponto de melhor sinal, cuidando para manter aquela posição.
- Remover a alimentação.
- Levantar o jumper **SET** para a posição de funcionamento normal em TX e RX (ver **figura 3**).
- Repetir a operação com todos os outros eventuais pares de fotocélulas SLAVES.

Uma vez alinhados todos os pares de fotocélulas:

- Recolocar à configuração MASTER o primeiro par de fotocélulas que momentaneamente foi configurado como SLAVE.
- Assegurar-se de que o jumper **SET** de todas as fotocélulas, TX e RX, esteja na posição normal (ver **figura 3**).

5.4 Fecho do contentor

Para fechar os contentores das fotocélulas, proceder do seguinte modo:

R90/F4ES

- Verificar se a guarnição (detalhe **A**, **figura 6**) está corretamente inserida no alojamento superior.
- Posicionar o alojamento superior e fixá-lo com dois parafusos fornecidos.

G90/F4ES

- Posicionar a guarnição (o-ring, detalhe C, **figura 7**) na ranhura do alojamento superior.
- Posicionar a guarnição (detalhe D, **figura 7**) e o alojamento superior e fixá-los com dois parafusos fornecidos.
- Premir delicadamente a máscara (detalhe E, **figura 7**) até ouvir o disparo.

G90/F4ES/TRIX/TX e G90/F4ES/TRIX/RX

- Posicionar a guarnição (o-ring, detalhe H, **figura 8**) na ranhura do alojamento superior.
- Posicionar a guarnição (detalhe I, **figura 8**) e o alojamento superior e fixá-los com dois parafusos fornecidos.
- Premir delicadamente a máscara (detalhe L, **figura 8**) até ouvir o disparo.

6 Inspeção

A inspeção permite verificar o funcionamento correto das fotocélulas e eventual interferência com outros dispositivos que transmitem infravermelho instalados nas proximidades.

Ativar o dispositivo de comando ao qual estão conectadas as fotocélulas.

Com um objeto cilíndrico com cerca de 50mm de diâmetro, interromper mais vezes o feixe de luz infravermelho na posição intermédia às fotocélulas. Repetir a mesma operação, posicionando-se próximo à fotocélula TX e depois próximo à fotocélula RX; executar a operação em todas as fases de funcionamento do dispositivo de comando.

Se o dispositivo de comando detectar corretamente cada interrupção em todos os pontos, a inspeção teve resultado positivo.

No caso de instalação de dois ou mais pares de fotocélulas, repetir o mesmo procedimento, tendo o cuidado de verificar eventuais interferências entre si.

Se interrompendo o feixe entre as fotocélulas o contacto de saída permanecer fechado (não comutar), mas o LED L3 no RX se apagar igualmente, pode estar presente uma anomalia: verificar se a tensão de alimentação é suficiente e se os relés de saída funcionam. Se o problema persistir, contactar a assistência técnica.

7 Manutenção

Efetuar uma manutenção programada a cada 6 meses verificando o estado de limpeza e funcionamento de todas as fotocélulas.

No caso em que exista presença de sujidade, humidade, insetos ou outro, limpar as fotocélulas e executar novamente o procedimento de inspeção.

Caso se note oxidação no circuito impresso, avaliar a substituição.

8 Eliminação

O produto deve ser desinstalado sempre por pessoal técnico qualificado utilizando os procedimentos adequados à correta remoção do produto.

Este produto é constituído por vários tipos de materiais, alguns podem ser reciclados, outros devem ser eliminados através de sistemas de reciclagem ou eliminação previstos pelos regulamentos locais para essa categoria de produto. É proibido deitar este produto nos resíduos domésticos. Executar a “recolha diferenciada” para a eliminação segundo os métodos previstos nos regulamentos locais; ou então devolver o produto ao vendedor no momento da compra de um novo produto equivalente.

Os regulamentos locais podem prever pesadas sanções em caso de eliminação abusiva deste produto.

Atenção: algumas partes do produto podem conter substâncias poluentes ou perigosas, se dispersas podem provocar efeitos danosos ao ambiente e à saúde humana.



9 Declaração de conformidade

O abaixo-assinado, representante do seguinte construtor

Roger Technology

Via Botticelli 8

31021 Bonisiolo di Mogliano V.to (TV)

DECLARA que o equipamento descrito abaixo:

Descrição: Fotocélula para aberturas automáticas

Modelo: R90 e G90

Está conforme as disposições legislativas que transpõem as seguintes diretivas:

- 2004/108/CEE
- 2006/95/CEE
- 2011/65/CEE

E que foram aplicadas todas as normas e/ou especificações técnicas a seguir indicadas:

EN 61000-6-2; EN 61000-6-3

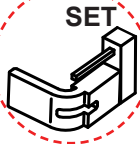
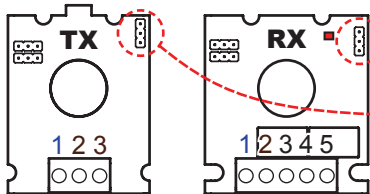
Últimos dois dígitos do ano em que foi publicada a marcação CE 14.

Local: Mogliano V.to

Data: 26-10-2014

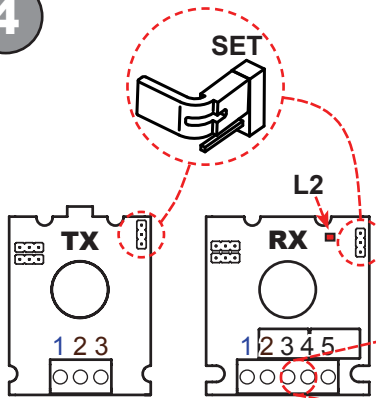
Assinatura

3



MODALITA' NORMALE
 NORMAL MODE
 MODALITE' NORMAL
 MODALIDAD NORMAL
 MODO NORMAL

4



MODO ALLINEAMENTO
 L2 MOTRA IL LIVELLO DEL SEGNALE RICEVUTO

ALIGNMENT MODE
 L2 SHOWS RECEIVED SIGNAL LEVEL

AUSRICHTUNGSMODUS
 L2 ZEIGT DAS LEVEL DES EMPFANGENEN SIGNALS AN

MODE ALIGNEMENT
 L2 MONTRE NIVEAU DU SIGNAL RECU

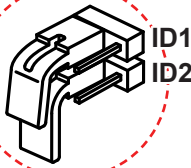
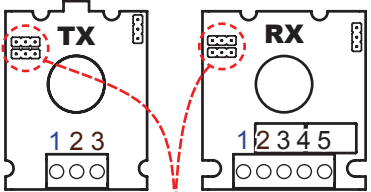
MODO ALINEACIÓN
 L2 MUESTRA EL NIVEL DE SEÑAL RECIBIDA

MODO DE ALINHAMENTO
 L2 MOSTRA O NIVEL DE SINAL RECEBIDO

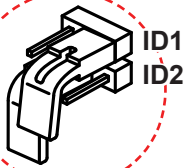


NO USCITA
 NO OUTPUT
 KEIN OUTPUT
 PAS DE SORTIE
 NO SALIDA
 NENHUMA SAÍDA

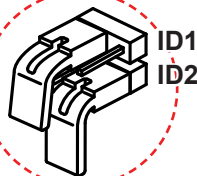
5



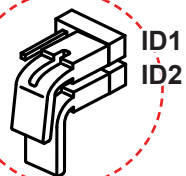
MASTER



SLAVE 1



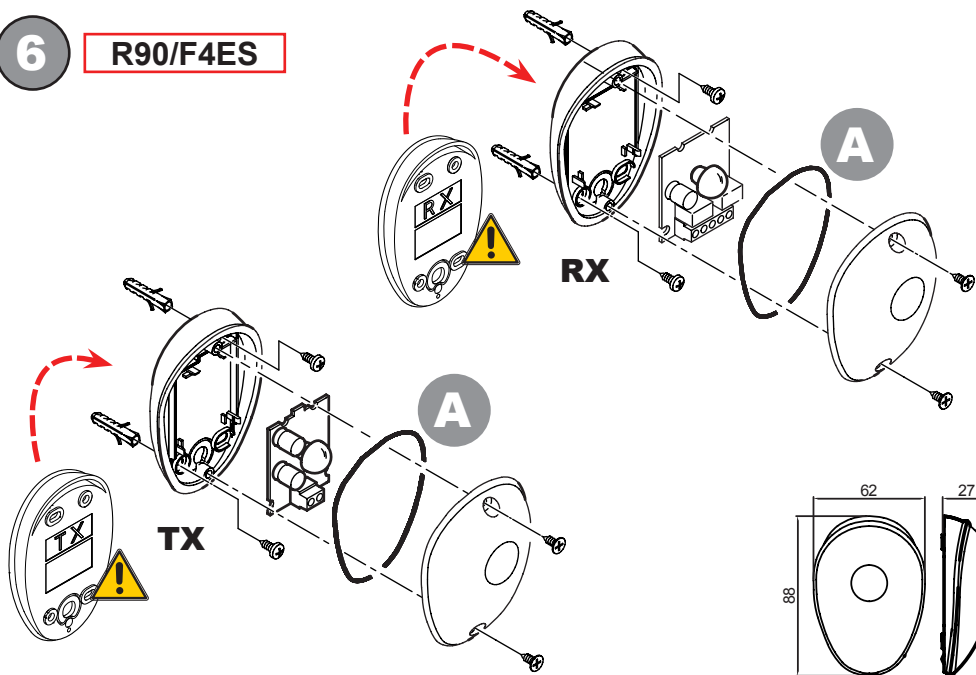
SLAVE 2



SLAVE 3

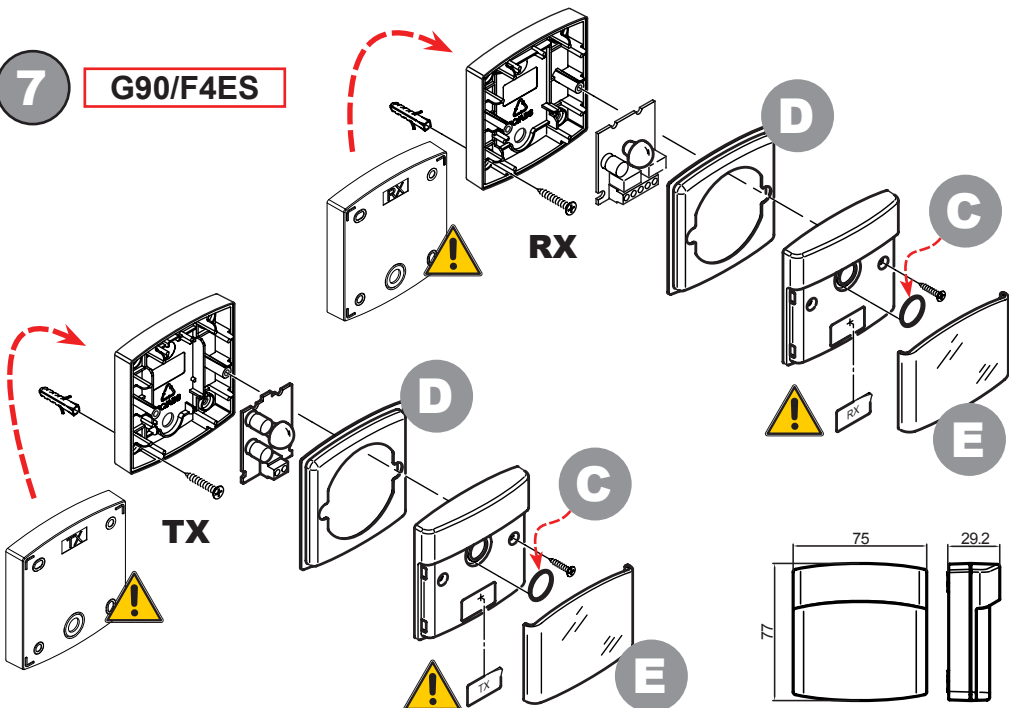
6

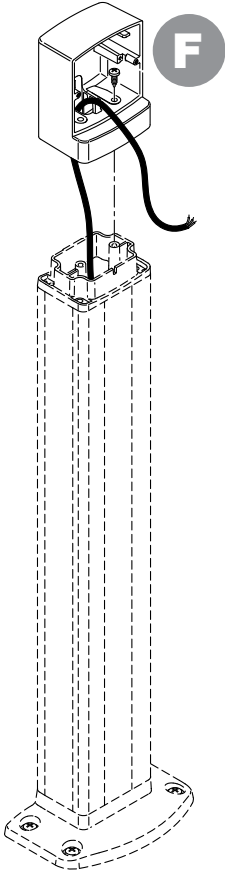
R90/F4ES



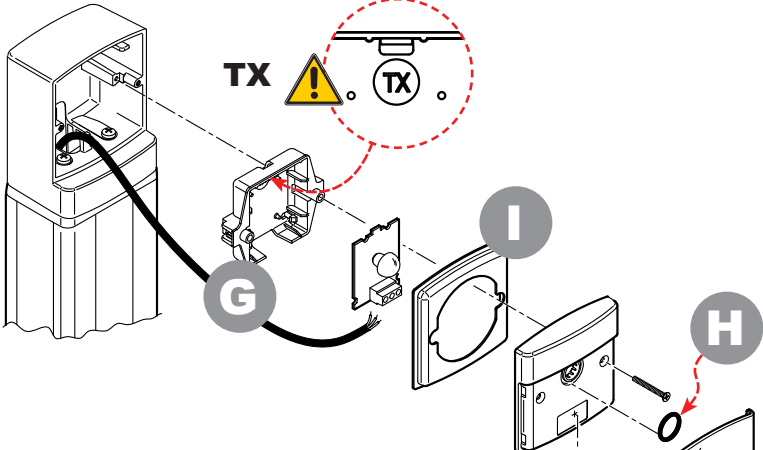
7

G90/F4ES

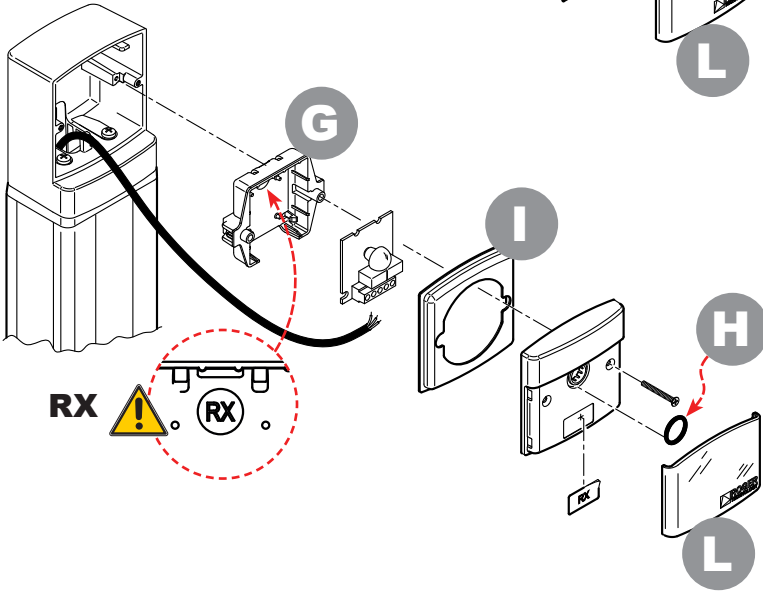




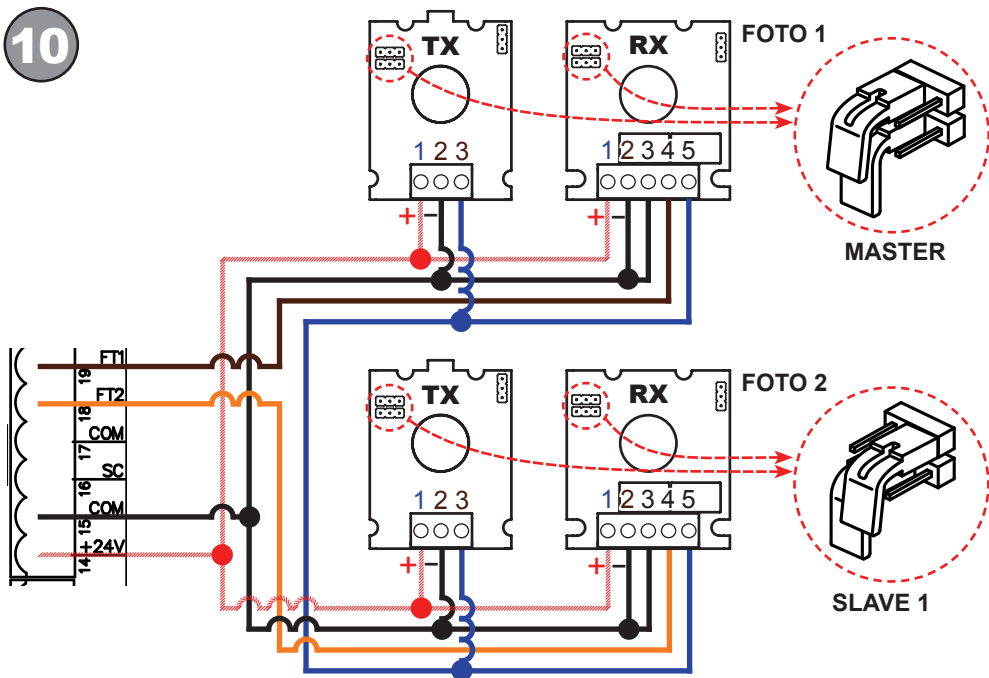
G90/F4ES/TRIX/TX



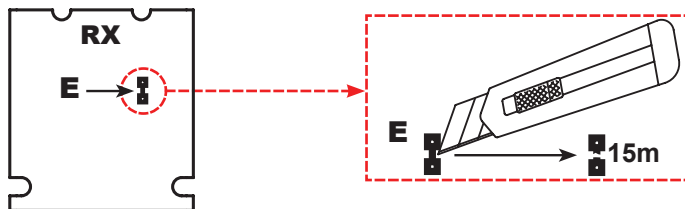
G90/F4ES/TRIX/RX



10



11



12

